

2022
сентябрь

Стандарт **УНИКМА**

Строительство
скатной кровельной системы

Кровля - Защелка

на примере:

Grand Line Кликфальц[®] PRO

Grand Line Кликфальц[®]



www.unikma.ru

Вступление

Фирма УНИКМА создана в 1991 году. С 2000 года началась история нашей Службы технической поддержки клиентов (СТПК). Сначала мы сами строили скатные кровли, основываясь на том, что мы почерпнули при изучении такого строительства в Германии и Финляндии. Возникающий опыт строительства мы распространяли через статьи на сайте www.unikma.ru и в отраслевых журналах.

В 2005 году мы поняли, что нам правильнее создавать вокруг себя сообщество строителей, заинтересованных в собственной долгосрочной успешности, то есть в обеспечении высокого качества монтажа всего комплекса кровельных материалов. В это же время СТПК начинает активно обследовать готовые и строящиеся кровли по приглашению частных заказчиков и подрядчиков, систематизируя полученные знания. С 2009 года мы проводим регулярные семинары по монтажу для строителей. На наших семинарах строители являются не только слушателями, но и делятся своим опытом, что представляет особую ценность. Таким образом у СТПК появилась возможность обобщать еще и опыт наших строителей.

С 2017 года мы проводим Турнир Кровельщиков в фирме УНИКМА – несколько дней напряженного и зрелищного соревнования с участием десятка профессиональных команд в различных кровельных номинациях. Турнир позволяет создавать уникальные условия для изучения работы большого количества кровельщиков в сопоставимых условиях. Его условия и особенности показали нам новую возможную форму взаимодействия со строителями и частными заказчиками – форму аттестации. В конце 2017 года мы провели первый этап аттестации кровельщиков и технических специалистов (прорабов). С этого момента мы работаем над созданием и расширением профессионального клуба строительных организаций с аттестованными прорабами, работу которых мы постоянно инспектируем на объектах строительства.

Такая плотная работа с участниками рынка невозможна без документа, системно описывающего монтаж различных узлов кровли, наиболее часто встречающихся на объектах наших заказчиков, от подготовки основания под укладку до монтажа дополнительных элементов. Таким документом является наш Стандарт. Формат Стандарта не позволяет нам поделиться всеми нашими знаниями по вопросам монтажа, поэтому мы выбрали в качестве основы для описания наиболее распространенный случай по форме скатной кровли, по типу проходящих сквозь кровлю труб. Подробнее об этом сказано во Вводном разделе.

Предлагаемый вашему вниманию Стандарт будет, по нашему мнению, полезен и Заказчику, и Подрядчику. Под Подрядчиком мы понимаем Кровельную фирму, представителей которой можно упрощенно разделить на Технические специалисты и Кровельщиков, при этом Технические специалисты отвечают за согласование Договора, за ведение технической документации в ходе исполнения работ и за сдачу работ Заказчику, а Кровельщики – за исполнение решений Технические специалистов.

Важно, чтобы уже на этапе согласования Договора все участники (Технические специалисты, Кровельщики и Заказчик) одинаково понимали, что и как будет сделано. На первый взгляд, банально. При этом, исходя из нашего опыта, большая часть недоразумений на кровлях связана именно со слабо выстроенным взаимопониманием по техническим вопросам между Кровельщиками и Техническими специалистами.

Материалы, приведенные в разделах Стандарта, могут быть приняты Техническими специалистами за основу для проведения обучения и аттестации Кровельщиков, а также для технологической проработки принимаемых в монтаж объектов с письменной фиксацией особенностей объекта на этапе согласования Договора и письменным доведением этих особенностей до Кровельщиков.

Стандарт находится в постоянной разработке. Мы будем дополнять текст по мере написания новых разделов и уточнения уже написанных и будем благодарны за критику, замечания и предложения на адрес STANDART@UNIKMA.RU.

Перепечатка материалов и использование их от своего имени в любой форме, в том числе в электронных СМИ, допускается только с письменного разрешения фирмы УНИКМА с обязательной ссылкой на источник.

Оглавление

1.ВВЕДЕНИЕ.....	5
1.1. Как пользоваться Стандартом	5
1.2. Словарь терминов и сокращений.....	7
1.3. Сведения о материалах.....	8
1.4. Область применения материалов	9
1.4.1.Сведения о тепловом расширении стали	10
1.5.Организация рабочего места, инструмент и навыки, необходимые для работы с Кровлей-защелкой.....	15
2.МОНТАЖ, ДВУХСКАТНАЯ КРОВЛЯ.....	16
Разметка ската.....	16
ДВУХСКАТНАЯ КРОВЛЯ.....	26
Карниз	26
Стык панелей по длине ската.....	36
Торцы ската.....	40
Конек.....	44
МОНТАЖ, СЛОЖНЫЕ ЭЛЕМЕНТЫ КРОВЛИ	46
Хребты	47
Ендовы	48
Трубы шириной до 80 см, расположенные на скате.	50
Приложение. Узлы БАРН ХАУСА для расчета комплектующих «по умолчанию».....	61

1. ВВЕДЕНИЕ

1.1. Как пользоваться Стандартом

Вначале разберемся с базовыми понятиями, являющимися фундаментом любого документа по монтажу скатных кровель. Наш Стандарт не исключение.

Для скатных кровель, независимо от кровельного материала, который используется для строительства, существуют **общие принципы** работы:

1. Защита от прямых протечек

Обеспечьте движение всей воды по скату сверху вниз до карнизов;
Обеспечьте страховочную скатную гидроизоляцию с обеспечением отведения воды в карнизном узле;

2. Нормальный влажностный режим в слоях конструкции кровли.

Обеспечьте нормальный влажностный режим в слоях конструкции кровли за счет герметичной пароизоляции и устройства вентиляции всех контуров (вход, выход, канал);

3. Достаточность утепления.

Обеспечьте достаточную толщину и аккуратность укладки утепления.
Обеспечьте замкнутые теплоизоляционные и пароизоляционные контуры (для утепленных кровель);

4. Безопасность

Обеспечьте безопасность людей при возможном сходе снега с кровли;

5. Прочность

Обеспечьте требуемую прочность конструкции, исходя из нормативных нагрузок и с учетом естественных изменений линейных размеров элементов;

6. Привлекательный внешний вид

Обеспечьте приемлемый внешний вид кровельной системы, в том числе за счет компенсации естественных изменений линейных размеров элементов.

Помнить об общих принципах работы скатных кровельных систем и следить за их соблюдением необходимо на каждом элементе кровли, которую вы строите, вне зависимости от конкретных решений, применяемых при монтаже.

В нашем Стандарте приведены проверенные нами и сообществом кровельщиков исполнимые решения для конкретных кровельных узлов, соответствующие общим принципам. В своем развитии документ идет как по пути увеличения количества описываемых узлов, так и по пути увеличения количества описываемых решений для этих узлов.

Также для понимания, как пользоваться Стандартом, необходимо рассказать и о структуре самого документа. Структура документа проста и логична, и продиктована в первую очередь таким же простым правилом «от простого к сложному».

Во **вводном разделе** нашего Стандарта мы дадим общую информацию о материалах, использующихся при монтаже кровли из стальных кровельных панелей.

Также во вводном разделе будет уделено внимание следующим моментам: область применения стальных кровельных панелей, сведения о температурном расширении стали, навыки необходимые для работы со стальными кровельными панелями.

Монтажный блок Стандарта состоит из двух разделов:

- **Двухскатная кровля;**
- **Типовые элементы кровли;**

Информация внутри каждой части раздела **Двухскатная кровля** переплетена друг с другом, только после полного прочтения раздела сложится картина по правилам монтажа на простой двухскатной кровле.

Обратите внимание, что во многих тематических пунктах есть дополнительные напоминания, начинающиеся со слова **«ВНИМАНИЕ!»**. Может показаться, что в тексте слишком много слов **«ВНИМАНИЕ!»**. Ни одного лишнего, за каждым таким словом стоит реальная история ошибок и их исправления.

В разделе **Типовые элементы кровли** рассматриваются наиболее часто встречающиеся элементы скатных кровель, выходящие за рамки двухскатной кровли. Эти тематические пункты не связаны между собой. Например, если на кровле есть только трубы и хребты, начинающим монтажникам не обязательно читать разделы «Ендовы», «Примыкания к стенам» и другие части этого блока.

При уточнении плана производства работ на объекте строительства рекомендуем прочитать весь раздел **Двухскатная кровля** нашего Стандарта и те пункты раздела **Типовые элементы кровли**, которые посвящены элементам, входящим в состав вашего объекта строительства.

Для упрощения восприятия материала мы выбрали в качестве основы для описания монтажа двускатной кровли и типовых элементов кровли наиболее распространенный случай по форме скатной кровли и по типу проходящих сквозь кровлю труб.

Основной текст Стандарта описывает кровли, отвечающие приведенным ниже условиям.

1. По форме скатной кровли:

Скатная кровля содержит только стандартные элементы: прямоугольные скаты, обрамленные карнизами, фронтонами и коньками, а также хребты, ендовы, трубы, примыкания к стенам, мансардные и террасные переломы скатов, мансардные окна, инженерные проходки.

2. По типу проходящих через кровлю труб:

Рассмотрен пример, когда дымоходные трубы конструктивно теплоизолированы до такой степени, что к ним можно примыкать полимерными мембранами.

В заключительных разделах нашего Стандарта мы расскажем о формах плоских скатов, выходящих за рамки типовых.

1.2. Словарь терминов и сокращений

Заказчик — лицо или организация, заинтересованная в том, чтобы получить услугу по монтажу материалов в соответствии с Договором.

Подрядчик — кровельная фирма, оказывающая услугу Заказчику в соответствии с Договором. Далее в тексте Стандарта будут фигурировать 2 термина, имеющих отношение к Подрядчику: Технический специалист и Кровельщики.

Кровельщики — сотрудники Подрядчика, непосредственно проводящие монтаж на объекте.

Технический специалист Подрядчика — сотрудник Подрядчика, ответственный за согласование технических решений и узлов до заключения Договора и за фактическое исполнение Кровельщиками работ в соответствии с Договором или за своевременную корректировку принятых ранее решений с отражением в исполнительной документации.

Узел — отдельный элемент кровельной системы, характеризующийся геометрическим признаком. К узлам относятся: объёмы, плоскости, линии на краях плоскости на пересечении плоскостей, линии сопряжения с точечными элементами, проходящими через кровлю или размещёнными на кровле, точки пересечения линий.

Функция узла — задача, которую выполняет тот или иной узел на конкретной кровле, исходя из общих принципов работы скатных кровельных систем.

Решения — примеры реализации (эскизы, чертежи, описания, фотографии, видео) различных узлов, исходя из их функций и восходя к общим принципам работы скатных кровельных систем.

Главный контур вентиляции — пространство между кровельным покрытием и скатной гидроизоляцией; как правило, единое пространство (канал), сообщающееся с улицей в карнизах (вход) и коньках (выход). Этот контур вентиляции есть всегда.

Инженерная проходка — как правило проходной элемент заводской готовности, предназначенный для обслуживания инженерных сетей дома и **не имеющий отношения к «вентиляции кровли»**. Для установки этого элемента нужно «пройти через» кровлю, не нарушив водоотводящие свойства кровли и не провоцируя напряжения в кровельном материале при изменении температуры окружающей среды.

1.3. Сведения о материалах

В этом Стандарте мы рассмотрим монтаж Кровли-Защелки на примере "GrandLineКликфальц® PRO" и "GrandLineКликфальц®".

Кровля-Защелка предназначена в первую очередь для применения на простых кровлях. Внешне Кровля-Защелка на таких кровлях похожа на кровлю выполненную по технологии двойного фальца.

Двойной фальц в этом Стандарте мы подробно рассматривать не будем, пример Фальцевой кровли важен для понимания особенностей Кровли-Защелки.

Технология двойного фальца – это не только применение Картин по площади кровли, но и полное соблюдение принципов соединения всех деталей кровли, как между собой, так и к основанию без применения саморезов на поверхности панелей и на поверхности комплектующих, таких как ветровые планки, планки конька и хребта, фартуки труб и фартуки мансардных окон.

Кровля-Защелка отличается от ФАЛЬЦЕВОЙ кровли тем, что:

1. Комплектующие, обрамляющие простой скат, такие как ветровые планки или конек допускается крепить саморезами к специальным доскам или специальным планкам по уровню, соответствующему уровню верха гребней профилированных панелей.

2. При наличии труб и примыканий детали фартуков допускается соединять между собой «по металлочерепичному», без радиусных переходов, с применением только прямых загибов, не уделяя внимания накрыванию металлом точек перехода от одного прямого участка к другому. Допускается крепление деталей фартука саморезами к специальным доскам или специальным планкам по уровню, не ниже уровня верха гребней.

1.4. Область применения материалов

Кровля-Защелка предназначена для монтажа на простых односкатных и двухскатных кровлях, имеющих типовые узлы: карниз, конек, фронтоны и плоскость.

Именно на таких кровлях монтаж Кровли-Защелки по сложности будет соизмерим с монтажом кровли из металлочерепицы.

Существуют технически корректные способы реализации узлов ендовы, узлов обхода труб и даже способы встраивания мансардного окна, но трудоемкость реализации каждого из этого узлов выше, чем при работе с металлочерепицей.

Требования к квалификации монтажников для работы с Кровлей-Защелкой соответствуют требованиям к квалификации монтажников, работающих с металлочерепицей. Типовые приемы работы также близки к приемам работы с металлочерепицей.

Набор «кровельных панелей» и способы их применения при монтаже профилированных кровельных панелей аналогичны металлочерепичному набору и способам применения.

При работе с Кровлей-Защелкой нужен один дополнительный **инженерный навык** – умение учитывать тепловое расширение стали, которое приводит к искажению формы плоских кровельных панелей и к визуальному восприятию «мятой поверхности».

Для уменьшения визуального восприятия «мятой поверхности» существуют специальные технологические приемы, которые будут описаны ниже. Также применение стали с матовым покрытием уменьшает восприятие «мятой поверхности».

Полностью избавиться от визуального восприятия «мятой поверхности» не получится.

Металлочерепица позволяет совсем не задумываться о тепловом расширении стали, поскольку все «напряжения» снимаются за счет «рассечения» плоскости на отдельные элементы как в продольном, так и в поперечном направлении. Тепловые изменения размеров стали в направлении вдоль ската «компенсируются» по линиям штамповки, в ступеньках, а в направлении поперек ската за счет формы, образованной сочетанием продольных и поперечных радиусов.

При монтаже металлочерепицы о тепловом расширении стали нужно помнить только при монтаже кровельных панелей, избегая сквозного крепления через две планки в местах наложения друг на друга при соединении «в длину» более трех двухметровых панелей.

При монтаже панелей Кровли-Защелки нужно учитывать влияние теплового расширения стали как на прочность узлов соединения, так и на внешний вид кровли.

При длине ската менее 5 м влиянием температурного расширения стали на прочность узлов соединений можно пренебречь.

Увеличение длины ската и наличие любого дополнительного элемента на скате – трубы, слухового окна, «инженерной проходки» требуют учета влияния теплового расширения стали и на прочность узлов и на внешний вид ската.

1.4.1.Сведения о тепловом расширении стали

В Московском и соседних округах принято считать, что температура поверхности кровли может изменяться от минус 30 градусов зимой до 70 градусов в солнечную погоду летом, сезонный перепад температуры 100 градусов.

При этом суточный перепад температуры летом может достигать 60 градусов, а для изменения температуры на 50 градусов достаточно в летний день скрыться солнцу и пойти дождю.

Исходя из «справочного» коэффициента линейного расширения стали для панели длиной 5 м изменение длины в 100 градусном диапазоне температуры составят 6 мм, в 50 градусном диапазоне - 3 мм.

Для панели длиной 10 м в 100 градусном диапазоне изменение длины составит 12 мм.

Если вы запомните (или запишете) эти параметры: 10 м - 100 градусов -12 мм, то вы легко определите измерение размеров для любой длины в любом диапазоне.

При малых длинах ската опасности разрыва стали или «среза» крепежа нет, поскольку все «узлы соединения с основанием», даже жесткие, обладают некоторой податливостью.

Существует много конструктивных решений, обеспечивающих уменьшение «напряжения» на поверхности панелей и в узлах крепления.

ВНИМАНИЕ! Применение конструктивных решений, позволяющих уменьшить напряжение в узлах крепления требует внимания **ко всем** элементам кровли на этапе планирования работ и при правильном применении позволяют снизить напряжения в металле и уменьшить искажения на плоскостях. Ошибочные решения по применению «подвижных узлов крепления» в сочетании с неподвижными могут привести не к уменьшению, а к увеличению напряжений в металле и к увеличению искажений на плоскостях.

ВНИМАНИЕ! Никакие «подвижные узлы» крепления панелей Кровли-Защелки не позволят получить визуальное восприятие «абсолютно плоских» панелей.

Если вы или ваш Заказчик хочет видеть «идеально плоские панели» откажитесь от применения Кровли-Защелки (так же как и двойного фальца), используйте профнастил с шириной плоских участков не более 150 мм.

Внешний вид такого профнастила, как и металлочерепицы, не зависит от изменений температуры.

При креплении профнастила в нижние части профиля при изменениях температуры саморезы, после «выбора люфтов» и диапазона податливости соединения, «работают на срез». Чем длиннее лист профнастила, тем больше напряжение в местах крепления.

При креплении металлочерепицы «температурные колебания» длины между соседними саморезами «отрабатывают» ступеньки, напряжения «гасятся» локально и не передаются к следующим модулям.

При креплении профнастила длинными саморезами в «гребень» воздействие тепловом расширения металла место сопряжения самореза с обрешеткой будет существенно меньше, за счет «дистанции» между обрешеткой и точкой сопряжения самореза с поверхностью профнастила. Широкого применения такой способ крепления профнастила не нашел, ввиду того, что применение такого способа

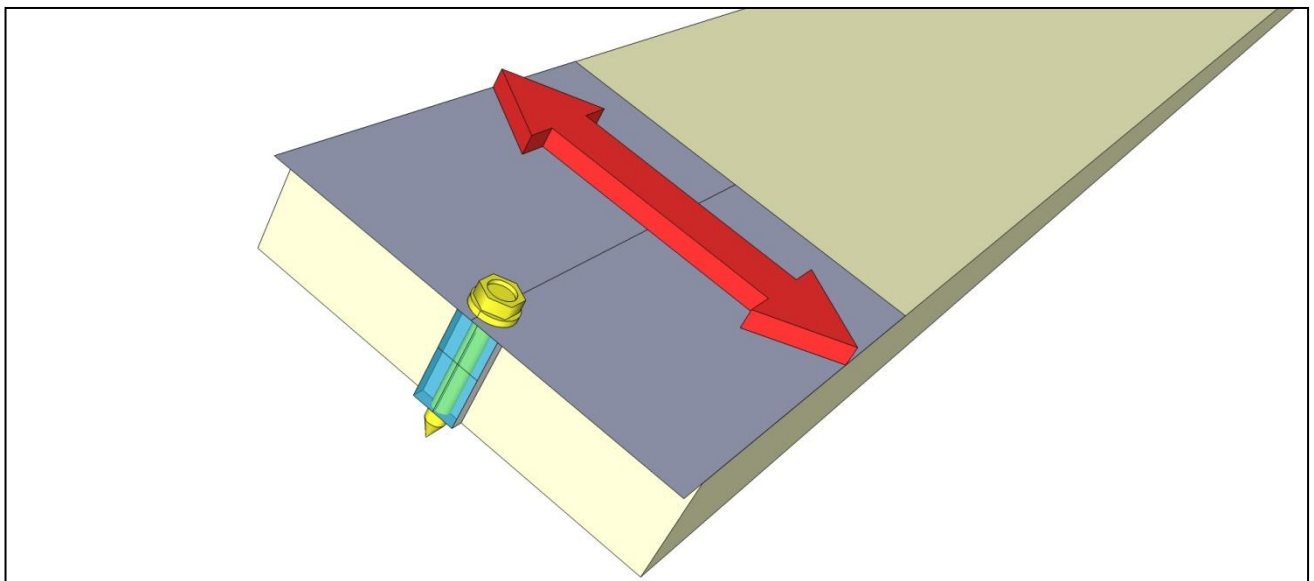
крепления возможно только при «жестком узком гребне» профнастила или при применении дополнительных металлических накладок в каждой точке крепления.

Примеры жестких, податливых и подвижных узлов крепления приведены ниже.

Пример жесткого крепления, саморез-сталь-дерево.

На рисунке показана условная доска обрешетки, условный фрагмент панели и кровельный саморез.

Стрелка показывает направление усилий, передаваемых от панели на доску обрешетки через саморез, при тепловом расширении стали вдоль ската.

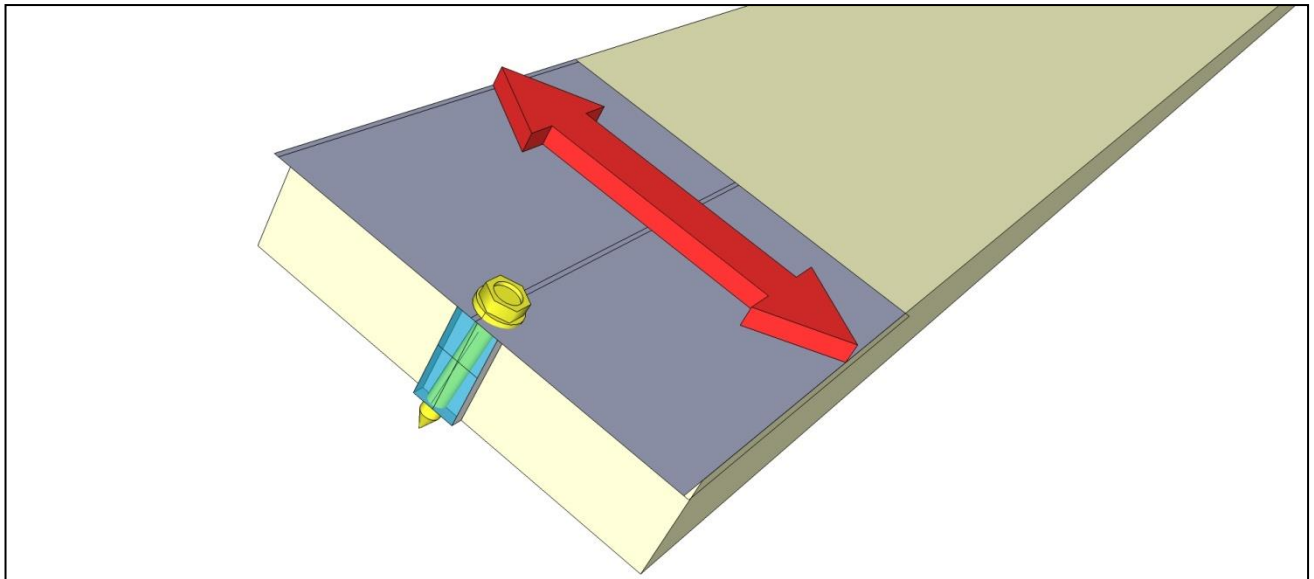


На следующем рисунке саморез «условно» повернут «движущимся металлом» за счет смятия древесины в зоне контакта с древесиной саморезом примерно на 1 мм по каждому краю доски, что соответствует углу наклона самореза примерно 5 градусов относительно середины доски толщиной 25 мм. Такой поворот самореза, обусловленный естественной податливостью соединения дерево-металл, не приведет к существенному ослаблению крепления.

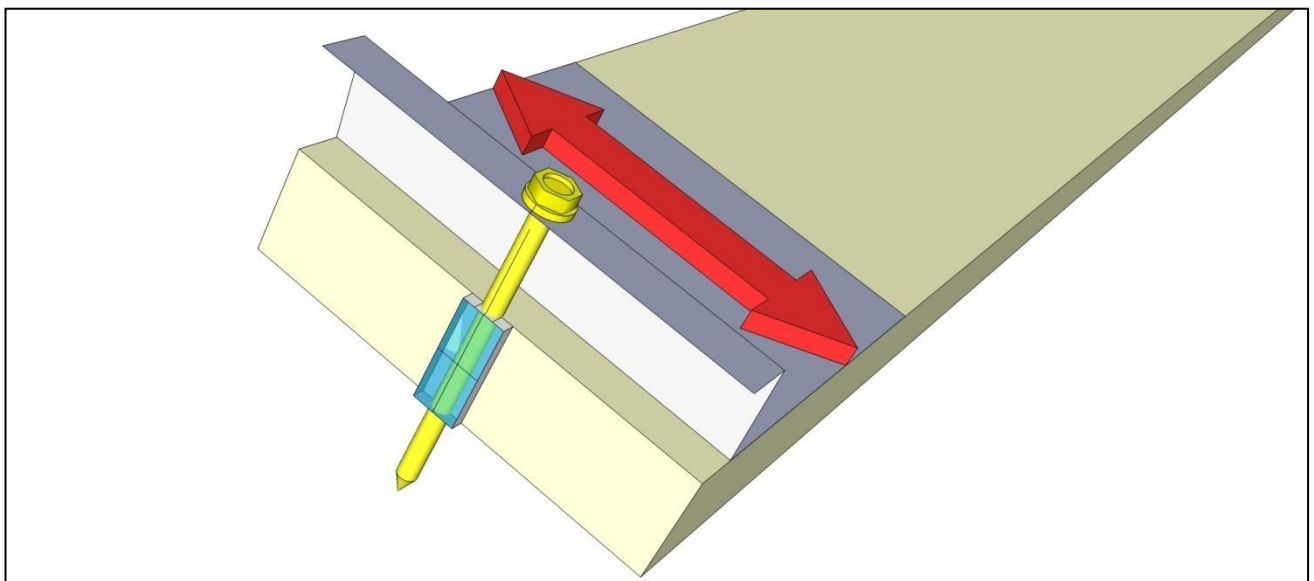
При дальнейшем движении металла возможен разрыв «отверстия в тонком металле», ослабление самореза или срез головки самореза.

Мы считаем, что диапазон естественной податливости такого узла 1 мм по краям доски.

Такой узел крепления будем считать **«жестким»**.

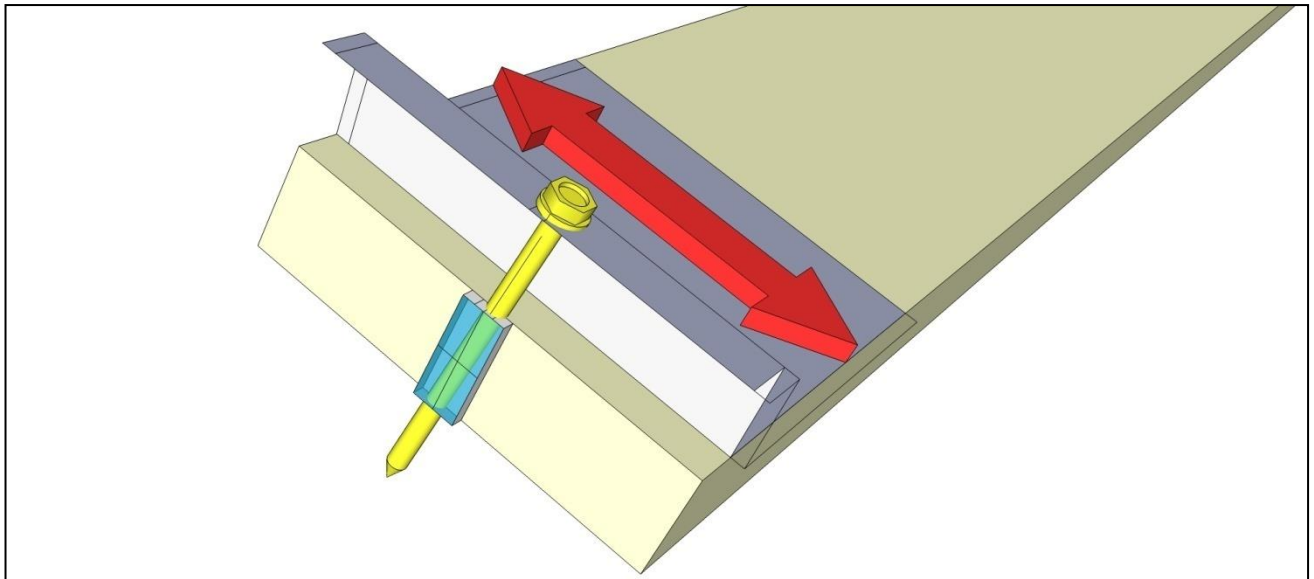


На следующем рисунке приведен пример крепления профнастила длинным саморезом через гребень высотой примерно 25 мм. В этом примере поджатие прокладки обеспечивается за счет «жесткости» гребня.



На следующем рисунке саморез «условно» повернут «движущимся металлом» за счет смятия древесины в зоне контакта с саморезом примерно на 1 мм по каждому краю доски, что соответствует углу наклона самореза примерно на 5 градусов относительно середины доски толщиной 25 мм. При этом сдвиг профнастила относительно обрешетки составит примерно 3 мм.

Такой узел крепления будем считать **«податливым»** с диапазоном податливости до 3-4 мм в каждую сторону.



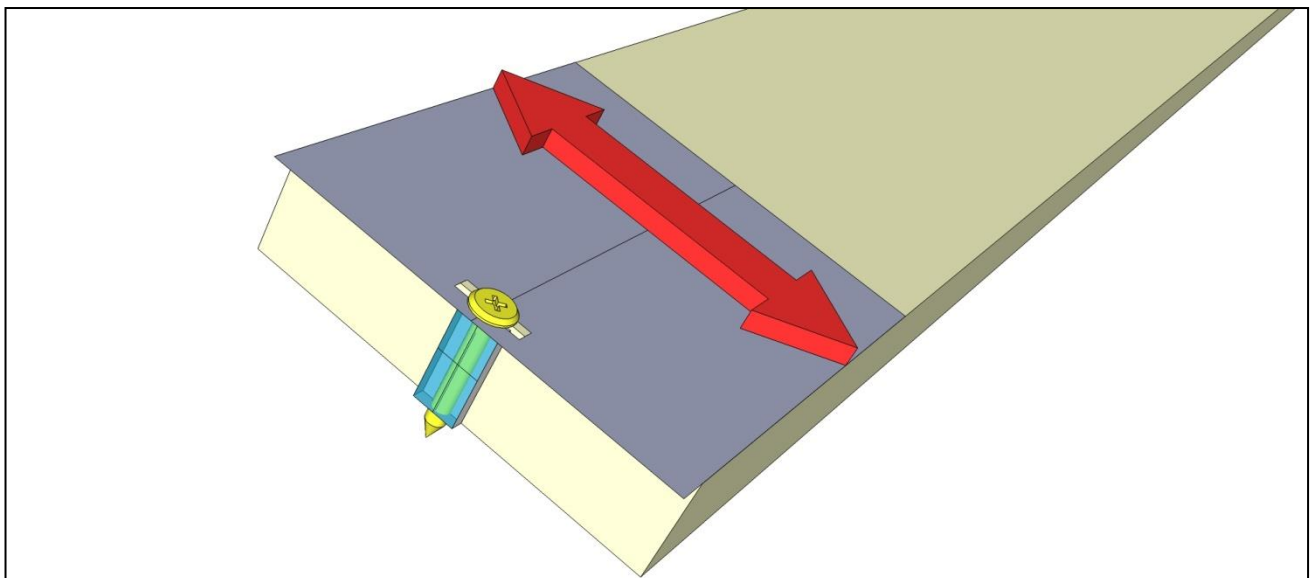
При наличии в панелях для Кровли-Защелки продольных прорезей и при условии крепления примерно в середине прорези и без «перетяжки» диапазон движения будет определяться длиной прорези.

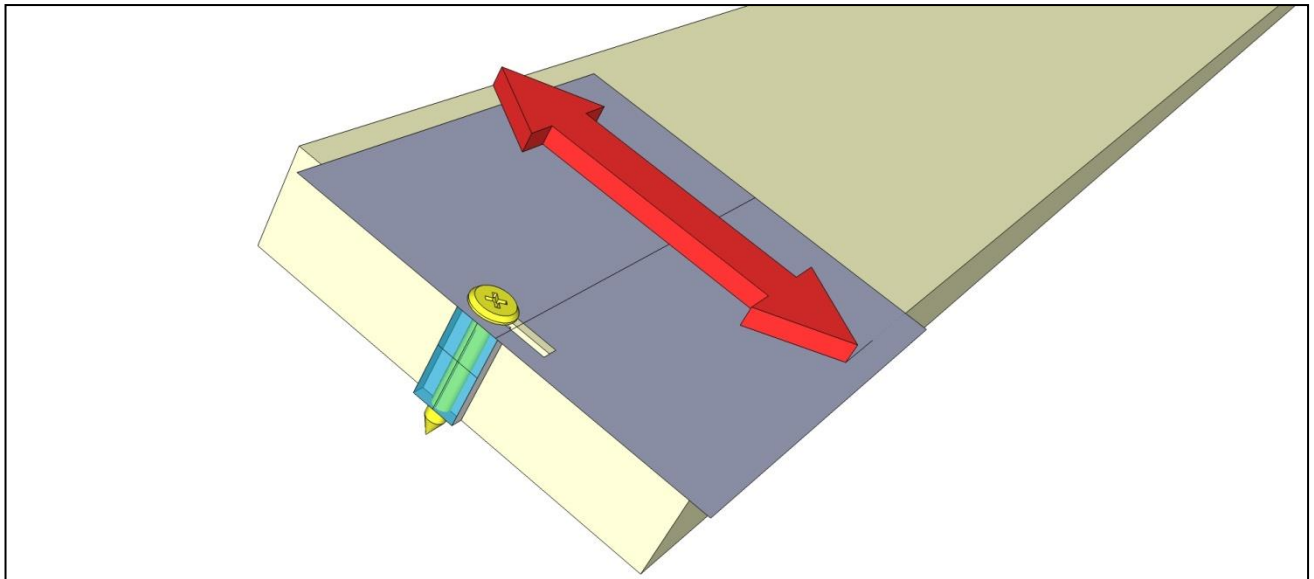
Например, при длине прорези 15 мм, диаметре самореза 4 мм и естественных отклонениях крепежа от середины прорези на 2-3 мм диапазон движения составит $15 - 4 - 2,5 * 2 = 6$ мм, то есть по 3 мм в каждую сторону.

Такой способ крепления будем считать **«подвижным»**

Подвижным относительно жестко закрепленной зоны.

А в случае, если на каком-либо гребне крепления будут попадать на некоторых прорезях вниз, а на некоторых вверх- эти крепления нужно считать «жесткими».





ВНИМАНИЕ! Всегда, в каждом узле надо понимать крепления какого типа вы применили: жесткие, податливые или подвижные.

ВНИМАНИЕ! При длине кровельных панелей более 3 м не допускайте жестких креплений одновременно в верхней и в нижней части панелей.

ВНИМАНИЕ! Помимо разделения зон жесткого и «подвижного» крепления кровельных панелей, надо учитывать, степень «подвижности» кровельных панелей относительно дополнительных элементов кровли, а именно:

- фартуки обхода труб,
- готовые вентиляционные элементы (важно учитывать способ монтажа),
- снегозадержатели (могут быть разные способы крепления),
- люки для выхода на кровлю,
- мансардные окна.

1.5. Организация рабочего места, инструмент и навыки, необходимые для работы с Кровлей-защелкой

Инструмент и требования к рабочему месту:

- измерительный инструмент;
- шуруповерт;
- ножницы по металлу, обязательно «правые и левые» для точечных подрезов и хорошие ножницы для прямого реза по длине;
- «клещи» специальные для жестианщиков или универсальные зажимы с пластинами шириной 50-100 мм для придания металлу нужной формы на отгибах;
- плоскогубцы для восстановления формы «замков-гребней» около резов;
- киянка;
- приспособление для гибка кромки глубиной захвата 25-30 мм длиной 400-500 мм, как правило можно приобрести вместе с профилированными панелями или изготовить «из двух досок»;
- «верстак», на который можно положить профилированную панель максимальной, из применяемых на кровле, длины.

При проведении всех заготовительных операций прямо на кровле можно обойтись без верстака.

Навыки:

Умение размечать скат, размечать металл, резать металл ножницами, умение делать отбортовки высотой 25-30 мм вдоль резанного края панели специальным приспособлением, умение сделать загиб кромки поперек профилированной панели специальным приспособлением.

ВНИМАНИЕ! При загибе кромки «по длинной» стороне «киянкой на верстаке» скорее всего получится сильно мятая плоскость панели.

Нужно научиться аккуратно загибать кромку специальным приспособлением, например, рамкой длиной 400-500 мм, делая за 1 раз загибы не более 20 градусов и продвигая рамку вдоль панели от низа доверху и обратно 4-5 раз.

Таких загибов нужно не более двух на каждый скат, поэтому суммарная трудоемкость проведения этих технологических операций не велика по сравнению с полным циклом работ.

Для изготовления фартуков обхода труб нужно уметь делать детали фартуков из плоского листа или умение дорабатывать «по месту» готовые детали фартуков.

Умение крепить детали саморезами и заклепками.

Дополнительно:

Для работы с фартуками труб и мансардными окнами желательно иметь гибочный станок. На некоторых моделях гибочных станков можно изготовить даже «замки под защелку» на заготовках длиной до 2 м.

2.МОНТАЖ, ДВУХСКАТНАЯ КРОВЛЯ

Разметка ската

Поперечный шаг гребней панелей Кровли-Защелки зависит от настройки оборудования у производителя и от свойств стали.

Поперечный шаг гребней кровельных панелей не подлежит изменению в условиях стройплощадки.

По нашему опыту, фактический поперечный шаг гребней может отличаться от справочного до 2 мм как в плюс, так и в минус, что на скате шириной 10-12 м может привести к отклонению расстояния между крайними гребнями от расчетного значения до 50 мм в любую сторону.

В ряде случаев это не имеет большого значения, можно начинать с одной стороны целой панелью и завершить обрезанной вдоль ската панелью исходя из фактической ширины ската.

Если вы планируете расположить гребни симметрично относительно «оси ската», определите перед монтажом фактический поперечный шаг именно этой партии кровельных панелей.

Для этого достаточно «начерно» сложить на ровной поверхности 2-3 панели, измерить расстояние по осям между крайними гребнями и разделить результат на количество промежутков.

Если на кровле есть дополнительные элементы, такие как одна-две трубы, мансардное окно, ендовы или «ступеньки» примите решение по позиционированию гребней панелей относительно этих элементов.

ВНИМАНИЕ! Система Кровля-Защелка предназначена для простых односкатных и двухскатных кровель. Наличие каждого дополнительного элемента усложняет монтаж кровли в большей степени, чем при применении других кровельных материалов, например, металлочерепицы.

На нескольких следующих листах будут приведены УЗЛЫ, имеющие отношение к этому разделу.

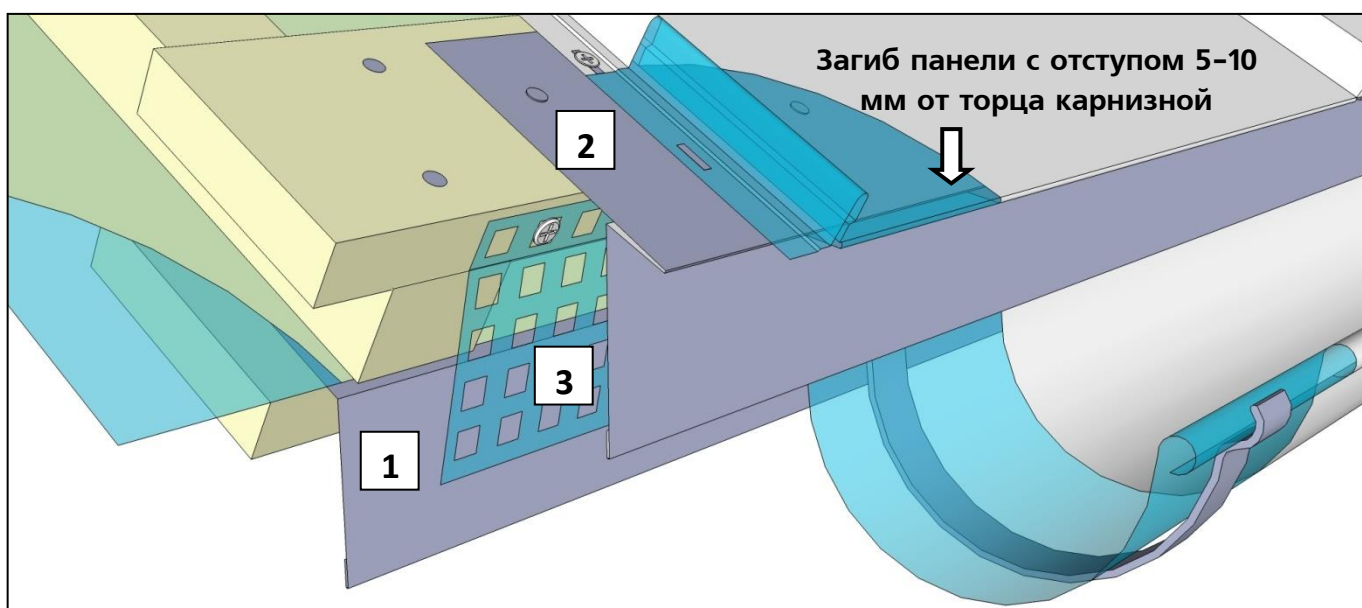
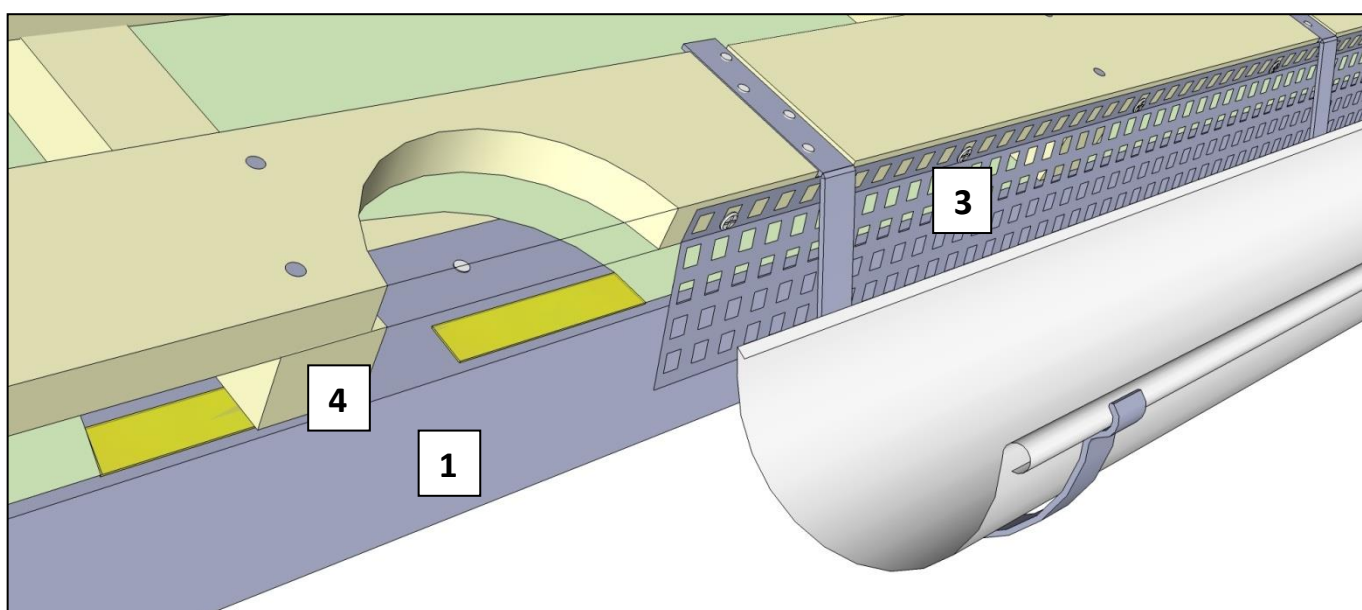
Тип гребня, изображенный на этих УЗЛАХ, как правило, не имеет значения.

Для системы Кровля-Защелка на основе панелей GrandLineКликфальц® PRO или GrandLineКликфальц® принципы монтажа одинаковые.

На тех узлах, где тип гребня имеет значение, размещено специальное указание.

110. Карниз

1	Капельник конденсата	Длина 2м	Рекомендуем смонтировать под капельник опорную доску.
2	Планка карнизная фальц 130*80	Длина 2м	На стыках планок не рекомендуем крепить насквозь через две планки
3	Вентиляционная лента ПВХ 0,1*5м	длина 5м	Рекомендуем крепить саморезам прес-шайбами. Рекомендуем до крепления ленты "затонировать" торцы контрообрешетки (на рисунке - 4)

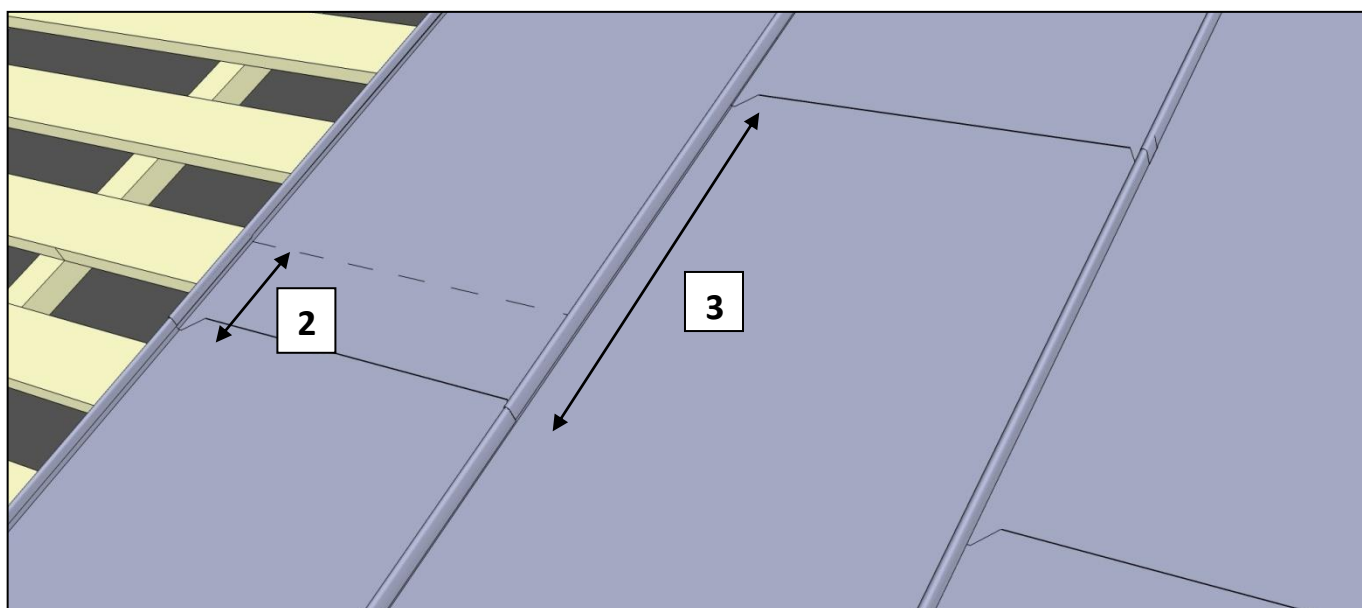
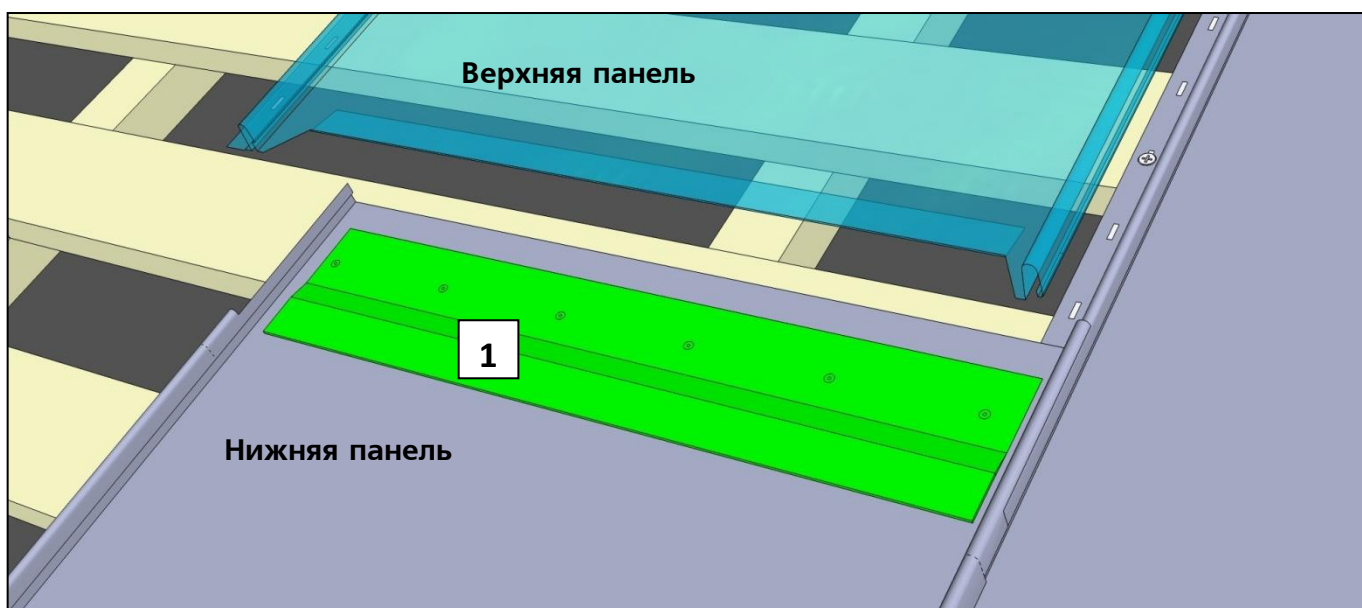


Подробнее - в Стандарте УНИКМА Строительство скатной кровельной системы

Кровля - Защелка

120. Стыковка панелей Кровли-Защелки по длине ската

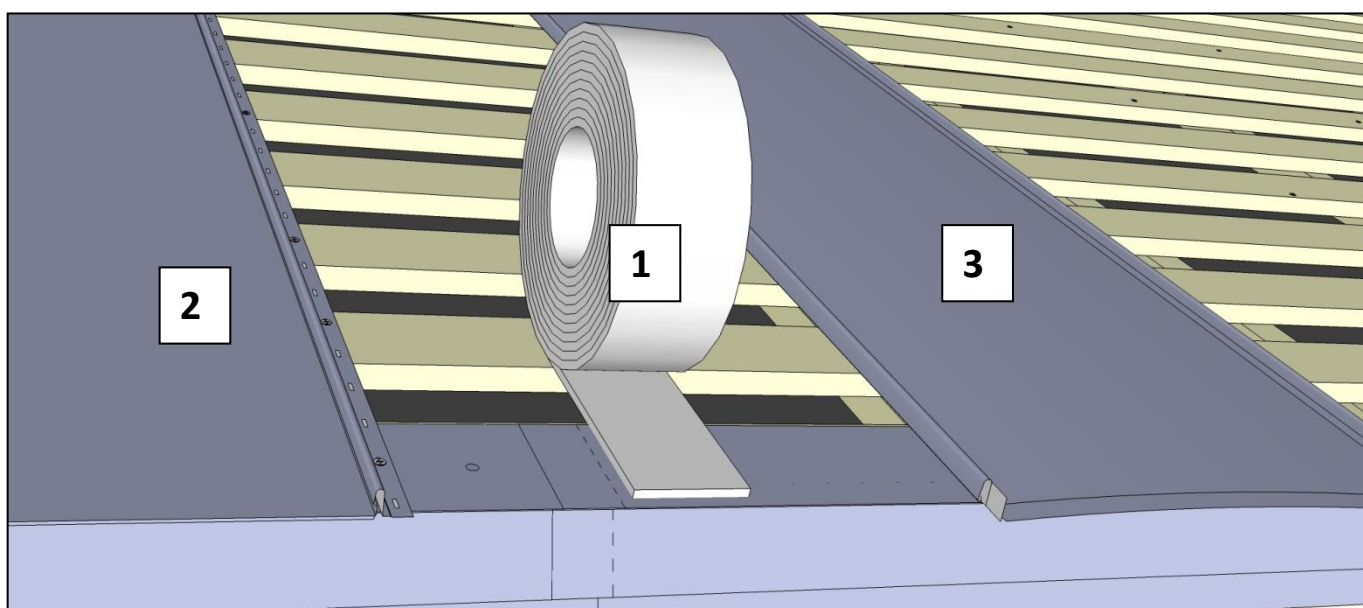
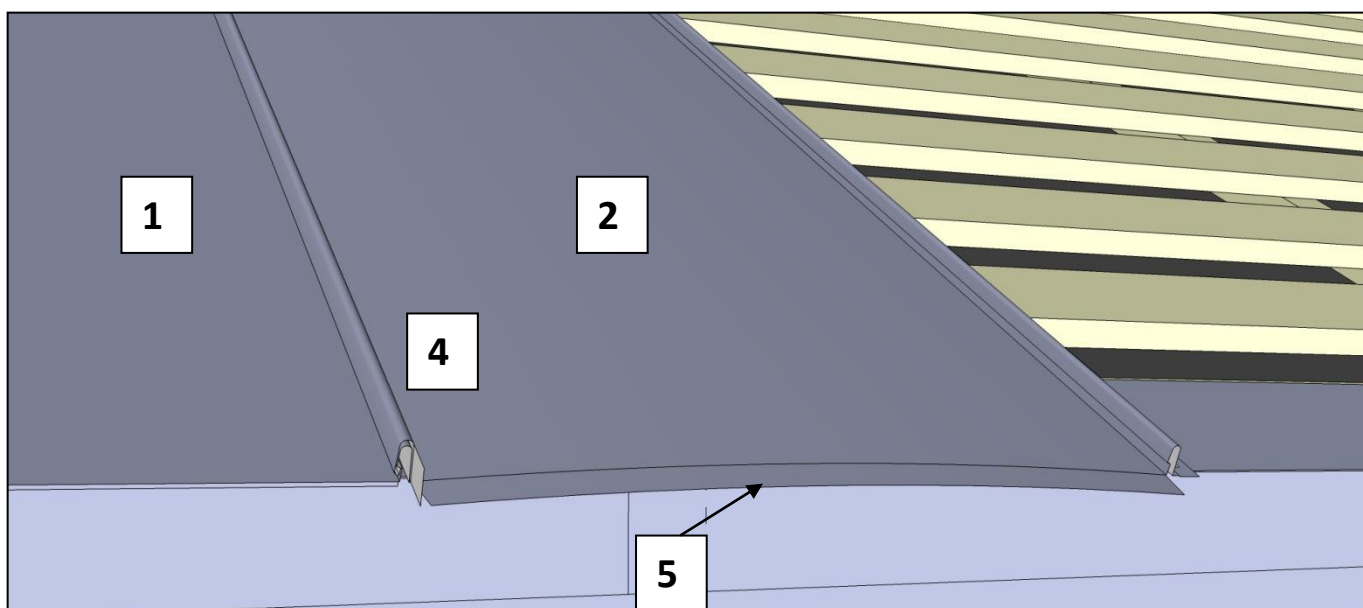
1	Планка крепежная фальц (планка зацеп)	Длина 2м	Длина "отрезка" исходя из применяемой модели кровельных панелей. Крепить заклепками к нижней панели или сморезами пресс-шайбами через панель в обрешетку
2	При заказе панелей учитывайте расход длины на стык, рекомендуемая суммарная добавка длины на верхнюю и нижнюю панель 200 мм		
3	Стыки соседних панелей располагайте не ближе 500 мм друг от друга		
На рисунках схематично показана предварительная подготовка нижней и верхней панелей			



Подробнее - в Стандарте УНИКМА Строительство скатной кровельной системы
Кровля - Защелка

125. Иногда бывает нужна шумоизолирующая лента

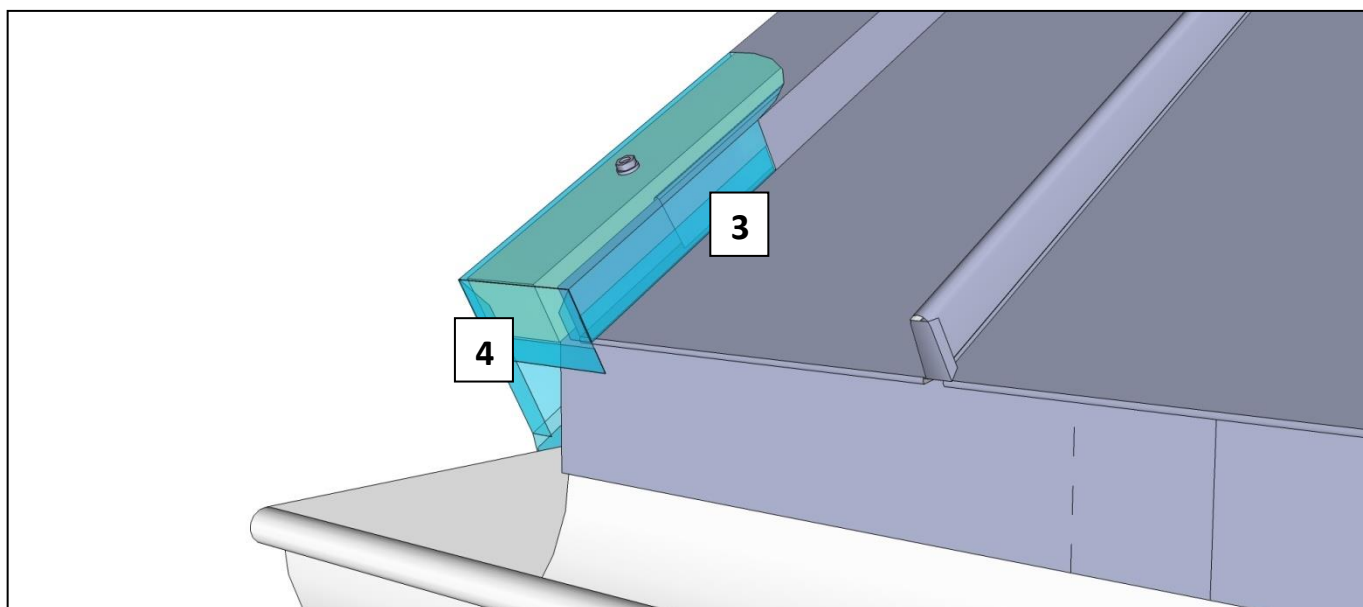
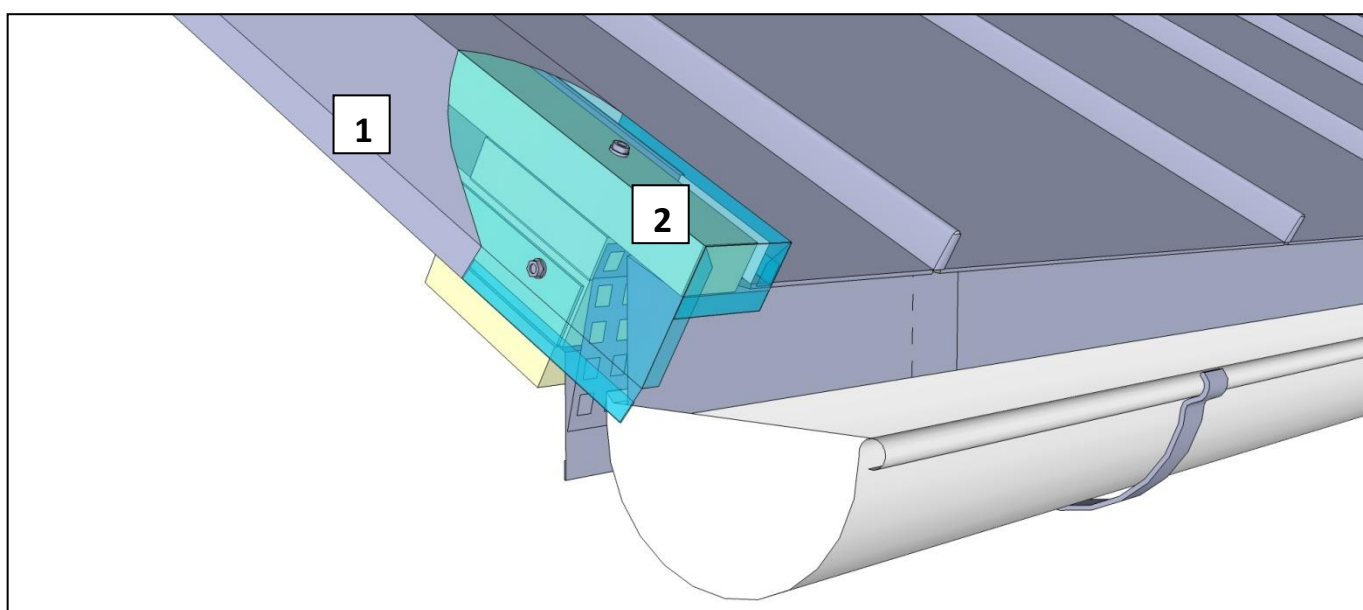
1	Шумоизолирующая лента 100*48000	Длина 48м	При необходимости закрепите на обрешетку по осевой линии каждой панели от карниза до конька. При ширине панелей 0,5м одного рулона длиной 48 м хватит на 24 кв.м кровли
<p>ВНИМАНИЕ! Необходимость применения "противошумной" ленты с выбранной вами моделью стальных кровельных панелей уточняйте у поставщика. Для того, чтобы самостоятельно убедиться в том, что применение ленты необходимо надо предварительно закрепить панель 2 и "защелкнуть" в гребне 4 следующую панель 3. Если панель 3 будет прилегать к обрешетке по всей плоскости, в применении ленты необходимости нет. Если средняя часть панели 3 поднимается над плоскостью (вид 5 на рисунке) естественным образом более, чем на 5 мм- нужно применить ленту.</p>			



Подробнее - в Стандарте УНИКМА Строительство скатной кровельной системы
Кровля - Защелка

130. Торец ската

1	Ветровая/торцева планка	Длина 2 м	На стыках планок не рекомендуем крепить насквозь через две планки. В нижней части рекомендуем сделать декоративные отгибы 4.
2	Под торцевую планку рекомендуем смонтировать брусок шириной 40-50 мм высотой 30-35 мм, высота зависит от выбранной модели кровельных панелей. Брусок удобно изготовить из бруска 40*50 или 50*50, применяемого для контрообрешетки		
3	На кровельных панелях сделайте отгиб вверх и закрепите отгиб к скату кляммерами, изготовленными "по месту" до монтажа брусков. Для увеличения надежности крепления рекомендуем применять длинные кляммеры, 200-300 мм вдоль ската. ВНИМАНИЕ! Не крепите кровельные панели жестко ни к бруску ни к торцевой планке.		

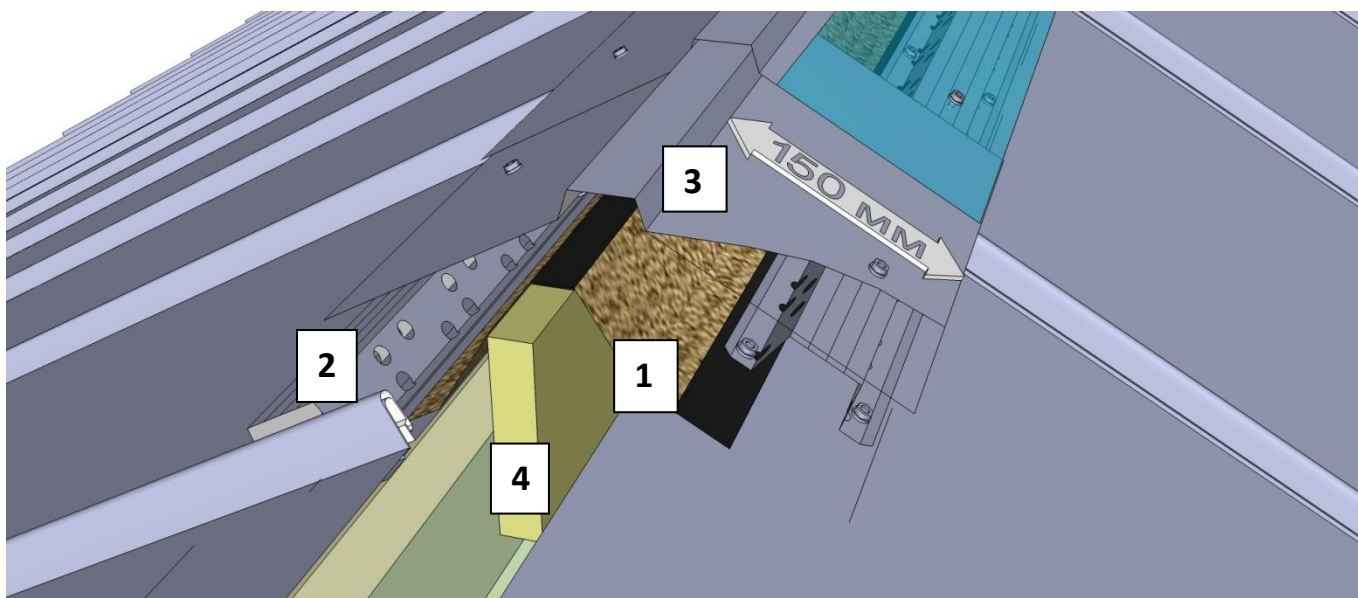
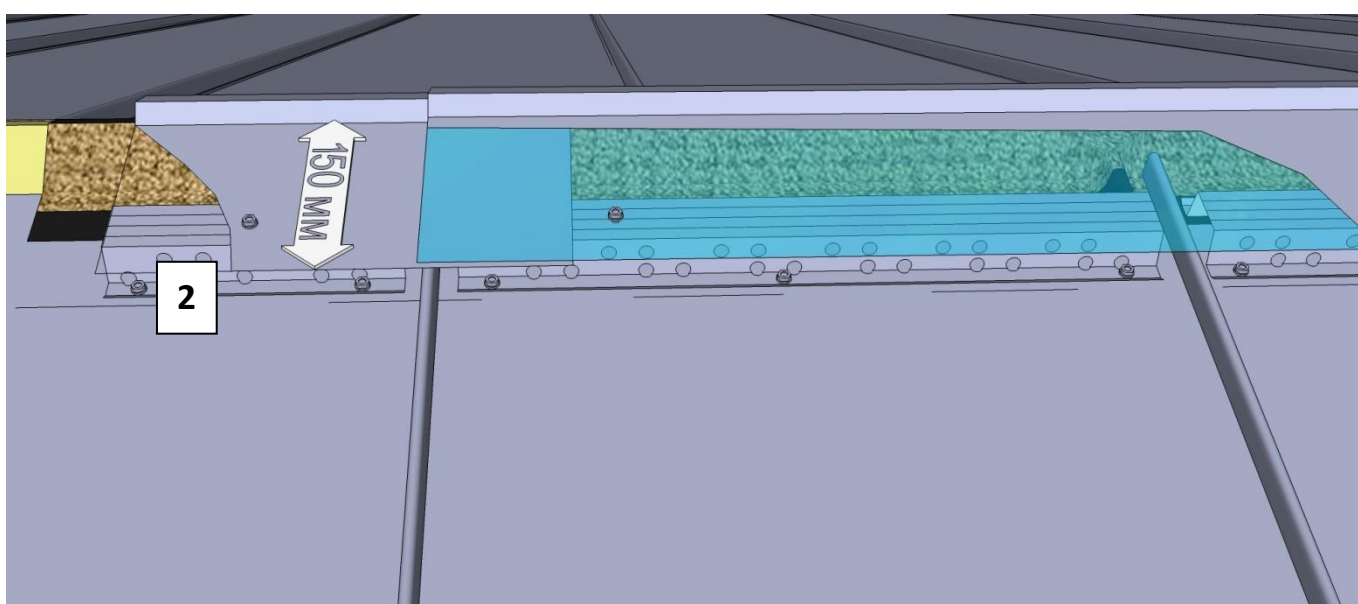


Подробнее - в Стандарте УНИКМА Строительство скатной кровельной системы

Кровля - Защелка

140. Конек двухскатной кровли

1	Аэроэлемент конька/хребта 0,23*5м	Рулон шириной 230 мм, длина 5 м	Рекомендуем установить под аэроэлемент опорную доску (поз 4 на рисунке)
2	Вентпрогон опорный ГЛ	Ширина 92мм	Перед монтажем вентпрогона опорного сделайте разметку 5
3	Конек плоский 150*40*150	Ширина полки 150мм	Ширина полки 150 мм необходима для накрывания широкого вентпрогона опорного

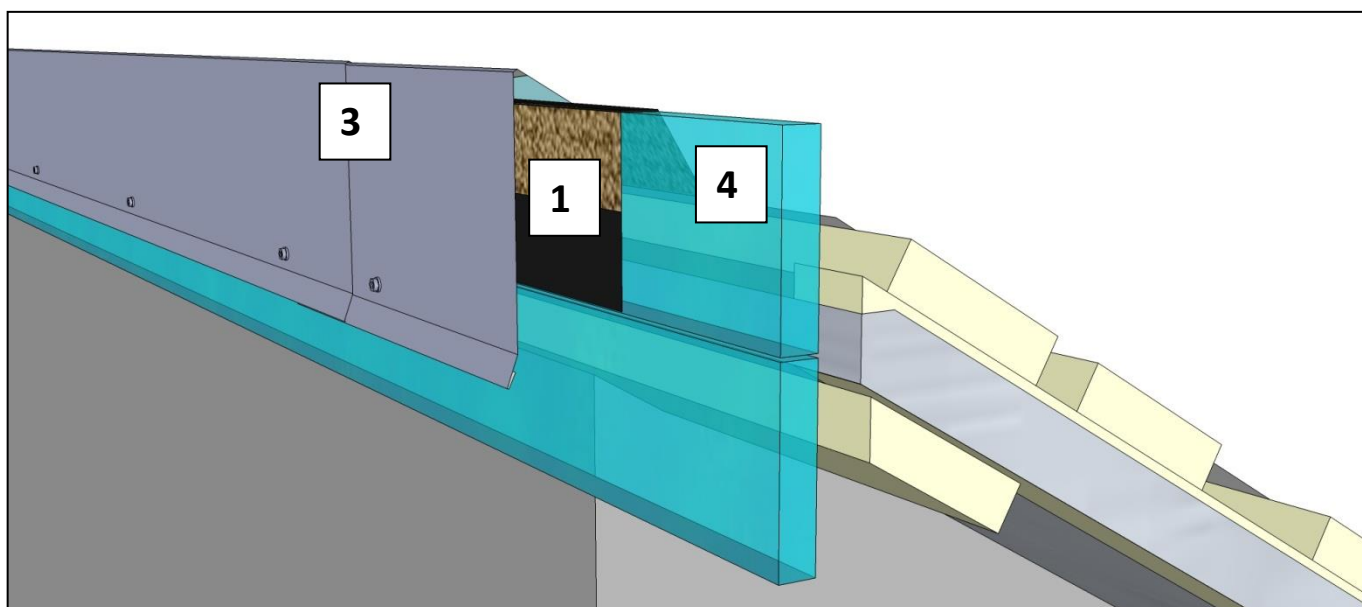
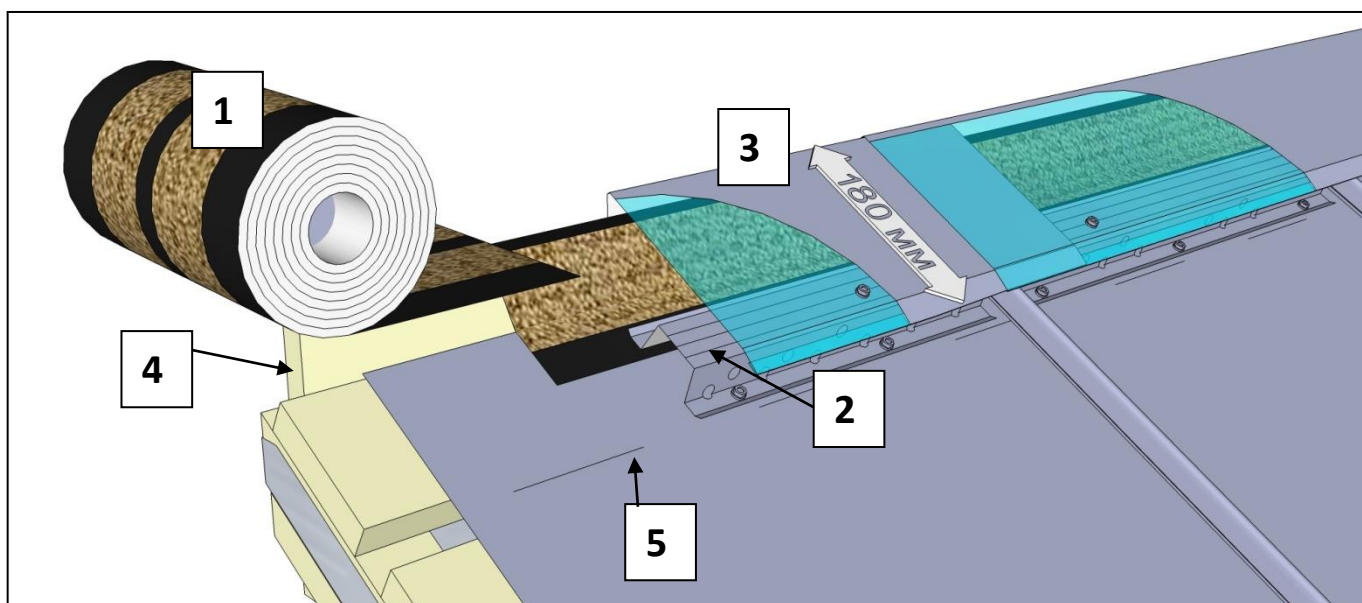


Подробнее - в Стандарте УНИКМА Строительство скатной кровельной системы

Кровля-Защелка

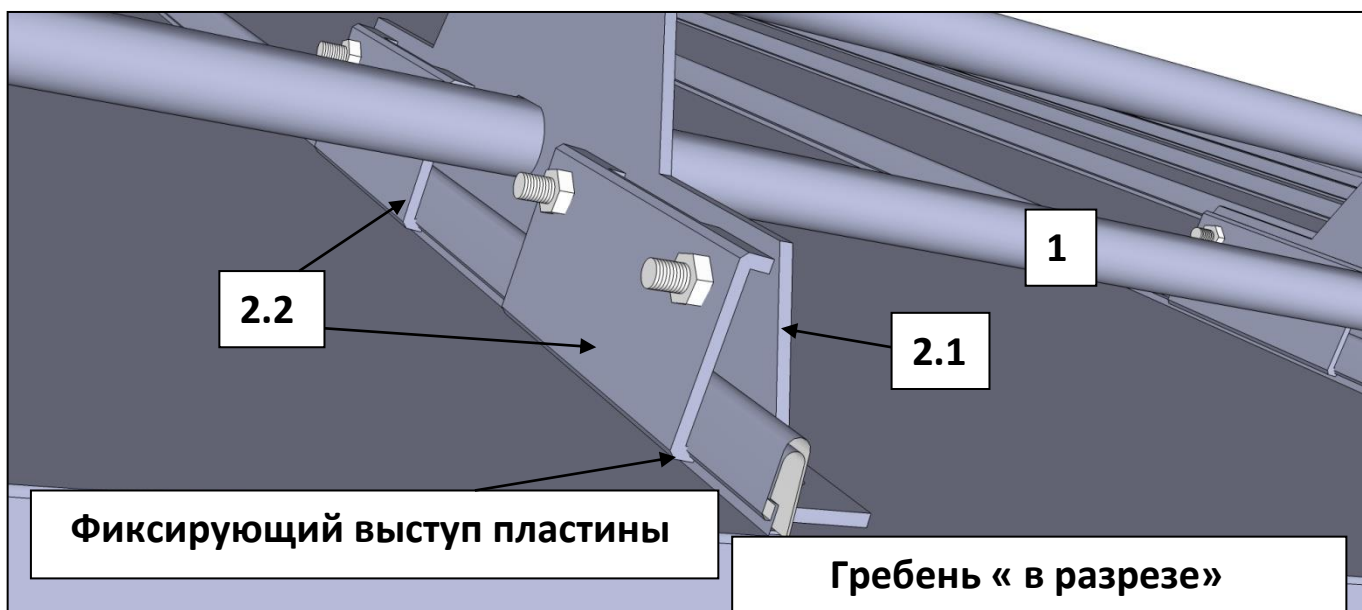
150. Конек односкатной кровли.

1	Аэроэлемент конька/хребта 0,23*5м	Длина 5 м	Рекомендуем установить под аэроэлемент опорную доску (поз 4 на рисунке)
2	Вентпрогон опорный ГЛ	Ширина 92мм	Перед монтажем вентпрогона опорного сделайте разметку 5
3	Планка конька односкатной кровли 160*160	Ширина полки 180мм	Ширина полки 180мм состоит из участка 160мм и отгиба 20мм. Такая ширина необходима для накрывания широкого вентпрогона опорного



160. Снегозадержатель для панелей GrandLineКликфальц®

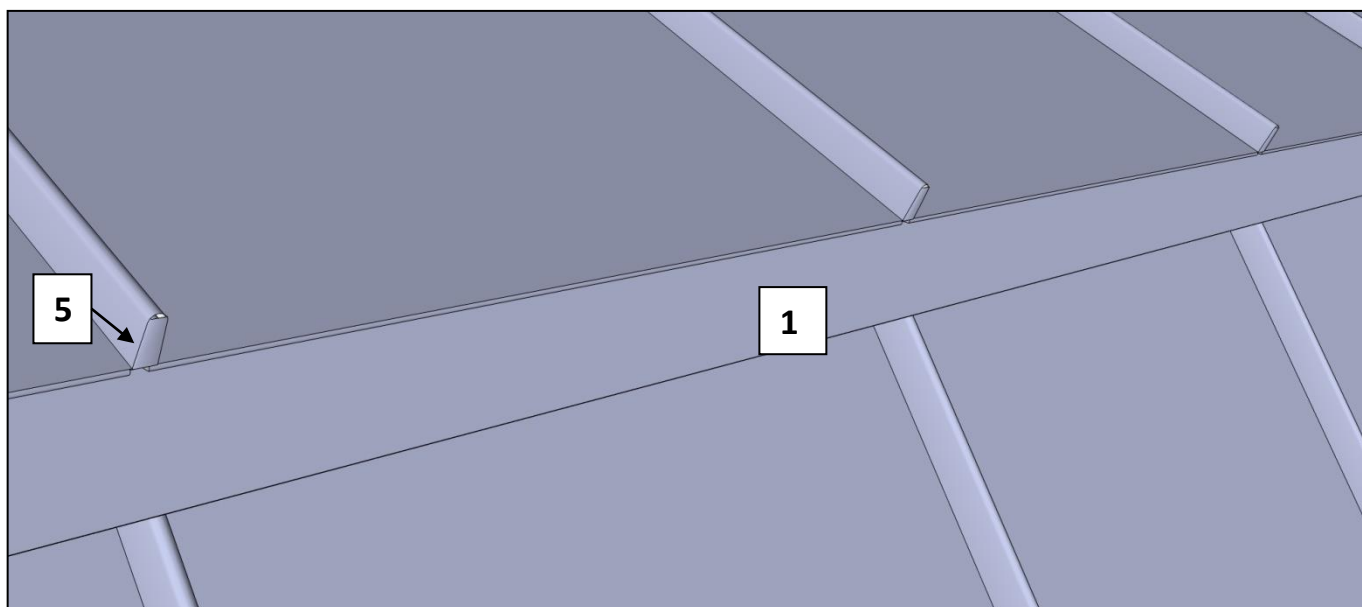
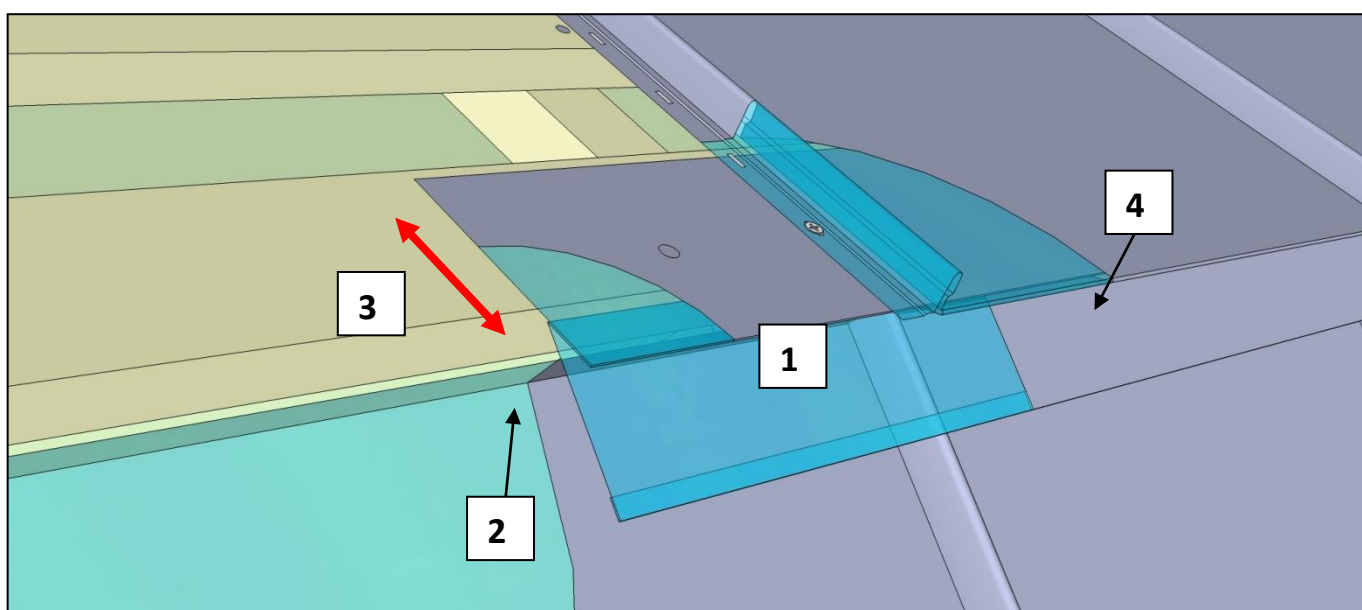
1	комплект из 2 труб	Длина 3м	Трубы могут поставляться как отдельно, так и в комплекте с кронштейнами. ВНИМАНИЕ! Уточняйте количество кронштейнов в комплекте
2	кронштейн для зацепа за гребень	типовой комплект 4шт	При шаге гребней 450-550 мм для установки на каждый гребень нужно приобрести 6 кронштейнов на каждый комплект 3м труб
Кронштейны состоят из пластины 2.1 и зацепов 2.2. Определите позиционирование кронштейнов относительно гребней. На пластине могут быть отверстия для применения с другими кровельными материалами, не крепите кронштейны насквозь через панели. ВНИМАНИЕ! Закрепленные за гребни кронштейны не имеют жесткой фиксации от наклона "вправо-влево".			



Подробнее - в Стандарте УНИКМА Строительство скатной кровельной системы
Снегозадержатели

170. Перелом ската «мансардный»

1	Планка карнизная фальц 130*80	Длина 2м	При необходимости доведите угол отгиба нижней полки планки до совпадения с углом наклона нижнего ската
2	Сделайте загибы на 90 градусов верхних частей панелей нижнего ската		
3	Подберите позицию первой доски обрешетки верхнего ската с целью обеспечить накрывание гребней нижнего ската карнизной планкой		
4	При подгибании кромки панелей оставьте зазор 5-10 мм от ребра карнизной планки		
5	Торец "замка" можно закрыть за счет подгиба специально оставленного фрагмента на накрывающем гребне		

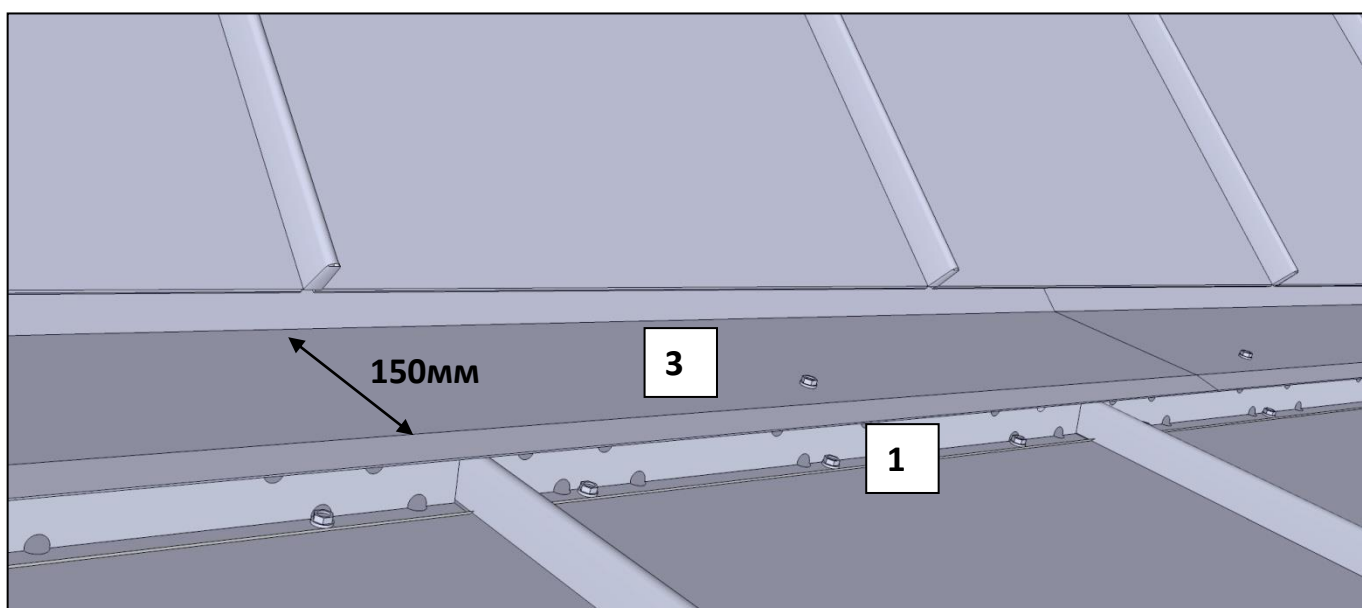
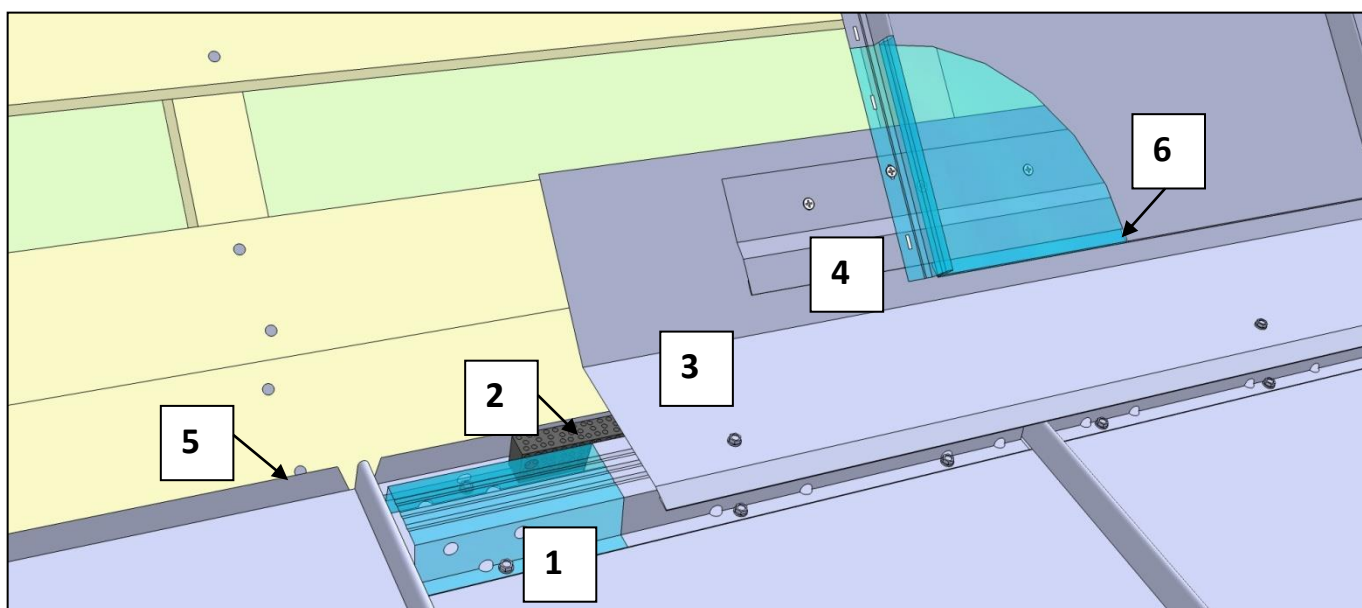


Подробнее - в Стандарте УНИКМА Строительство скатной кровельной системы

Кровля – Защелка

180. Перелом ската «террасный»

1	Вентпрогон опорный ГЛ	Длина 0,5м	В этом узле вентиляция не нужна, можно установить планку на всю ширину панели
2	уплотнитель универсальный самоклеящийся 0,03*0,04*2м	Длина 2м	Возможно штатная ширина 40 мм будет избыточна, можно подрезать по ширине
3	Планка примыкание верхнее к стене фальц 150*130*20	Длина 2м	Угол загиба планки подгоните по месту
4	Планка крепежная фальц (планка зацеп)	Длина 2м	Подберите высоту закрепления исходя из удобства монтажа панелей
5	Сделайте загибы на 90 градусов верхних частей панелей нижнего ската		
6	При подгибании кромки панелей оставьте зазор 5-10 мм от ребра карнизной планки		



Подробнее - в Стандарте УНИКМА Строительство скатной кровельной системы
Кровля - Защелка

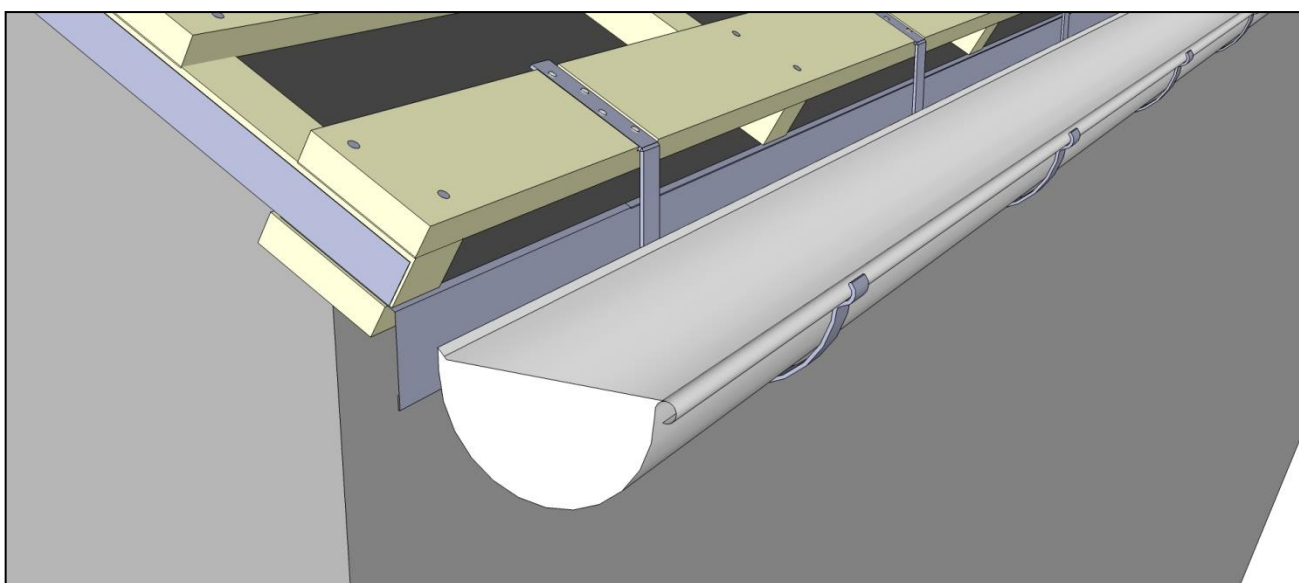
ДВУХСКАТНАЯ КРОВЛЯ

Карниз

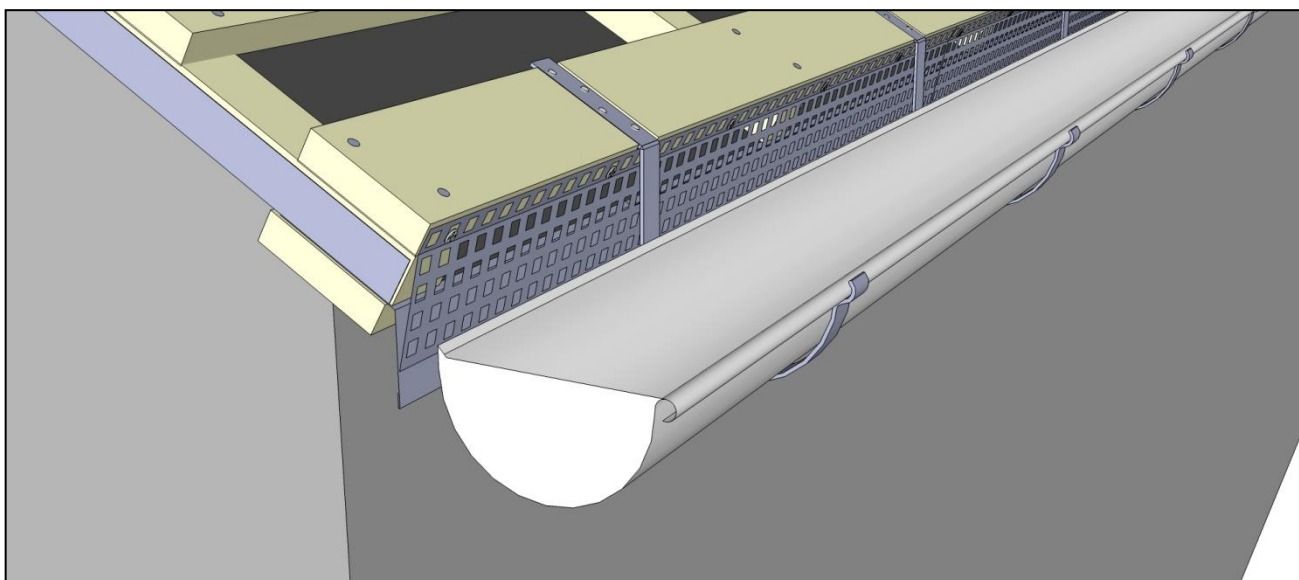
Узел карниза аналогичен металлочерепичному.

Перед монтажом крюков водосточной системы сделайте углубления в нижней доске обрешетки.

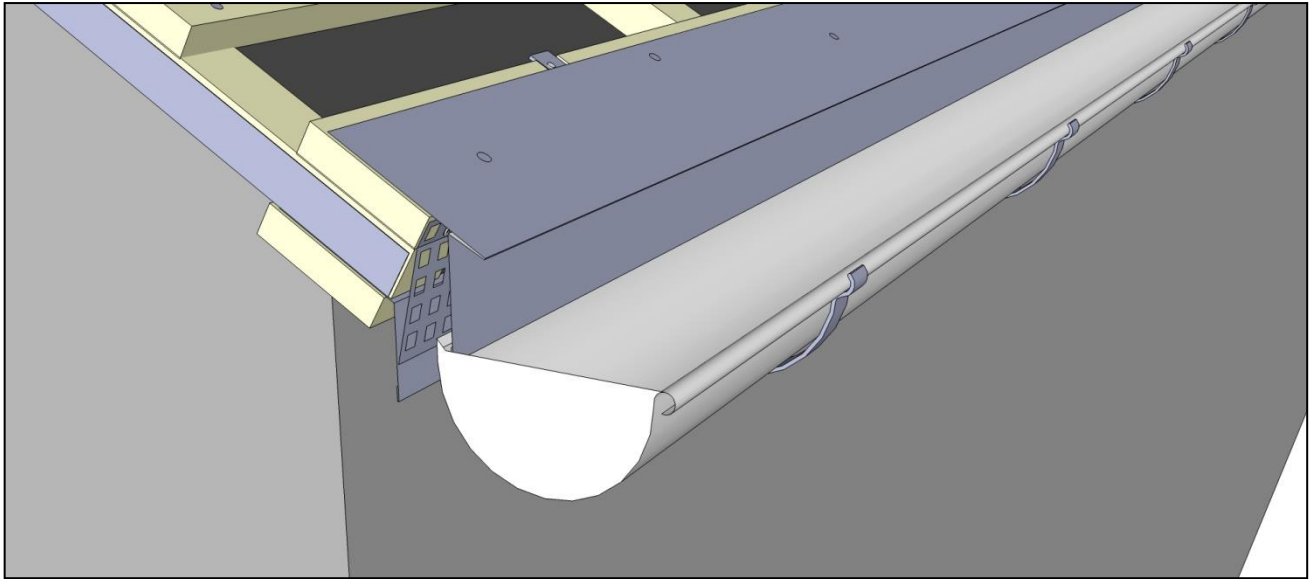
Допускается применение более толстой доски при условии «врезки» этой доски в контробрешетку высотой 50 мм на глубину не более, чем 20 мм при условии выравнивания верха этой доски по плоскости верха обрешетки ската.



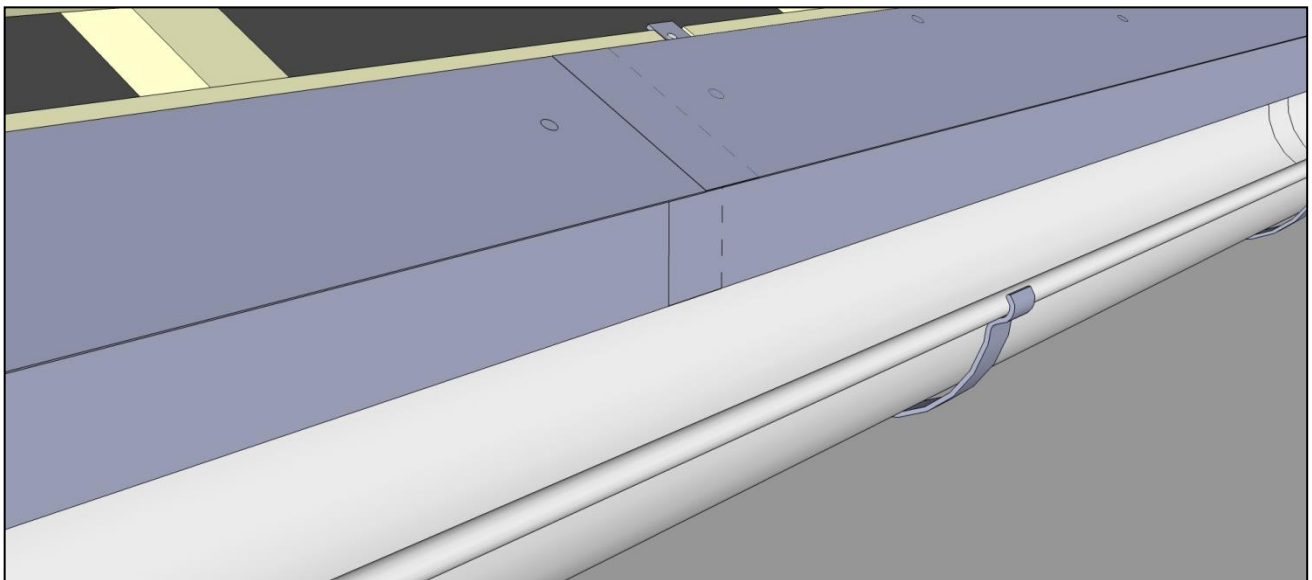
Установите сеточку.



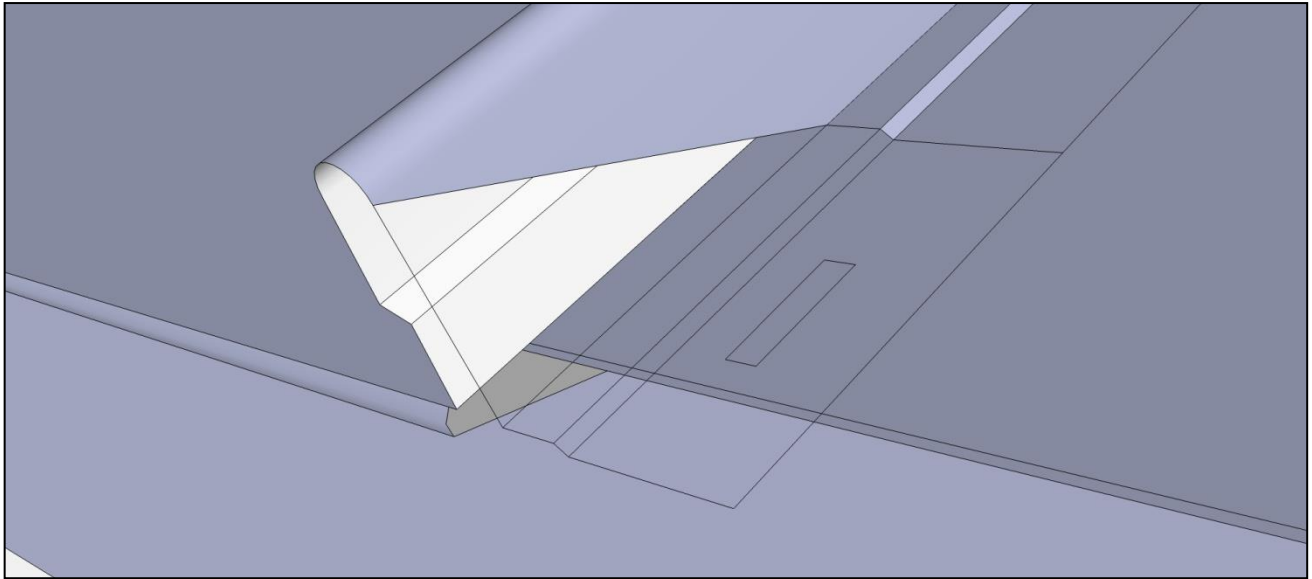
Смонтируйте специальную карнизную планку с выступом под «зацеп» отбортовки кровельной панели.



В местах стыковки карнизных планок избегайте сквозного крепления через две планки.



ВНИМАНИЕ! Загиб передней кромки панелей GrandLineКликфальц® PRO и GrandLineКликфальц® всегда должен быть выдвинут вперед относительно карнизной планки на 5-10 мм для обеспечения теплового расширения стали. Точнее было бы сказать: для обеспечения теплового сужения стали при морозе, пишу тепловое расширение потому что это устоявшийся термин.

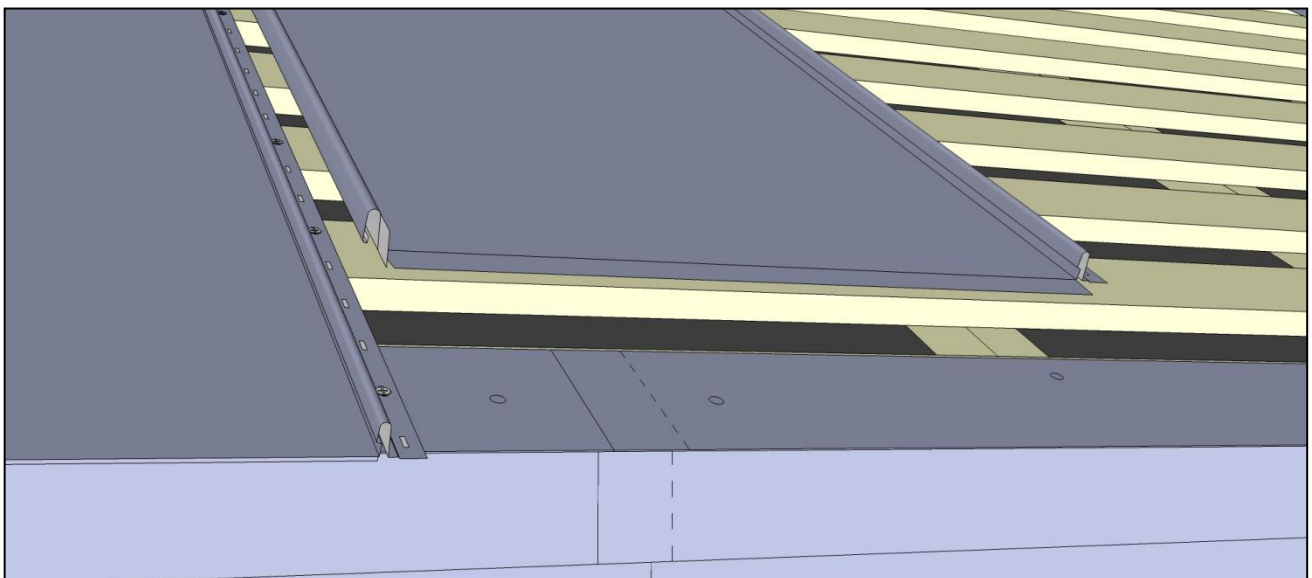


Некоторые виды панелей системы Кровля-Защелка лежат на плоскости ската после «защелкивания» с выгибом вверх, что приводит к необходимости предварительного монтажа вдоль ската «противошумной ленты» толщиной 3-5 мм и шириной 80-120 мм под среднюю линию панели.

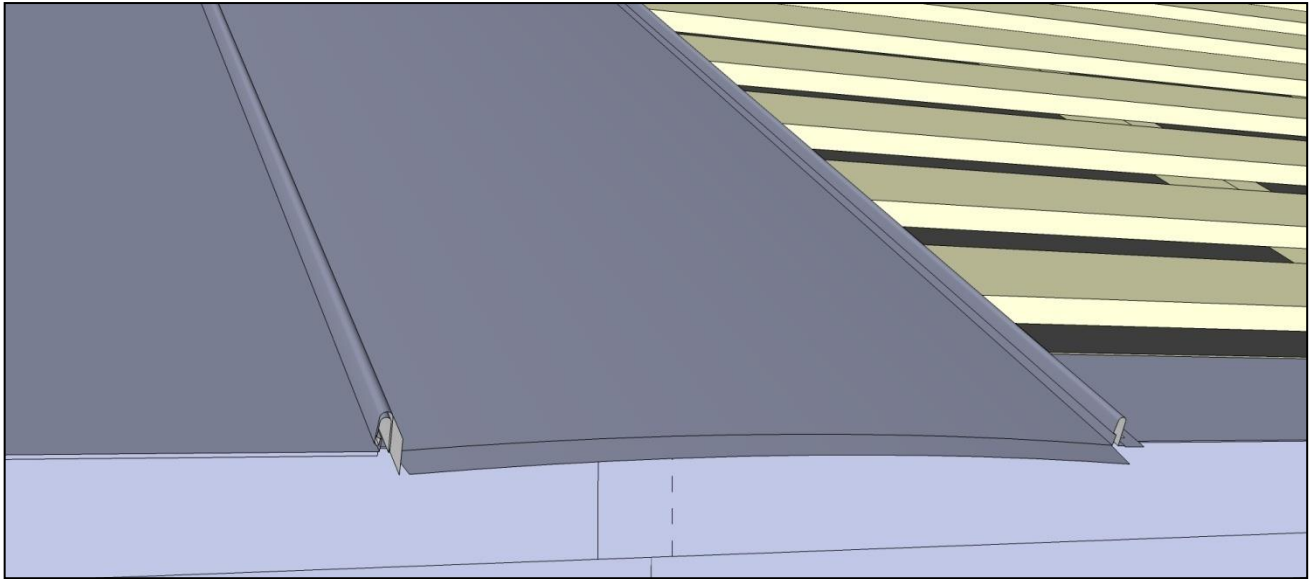
Если панели Кровли-Защелки лежат «плоско», необходимости в монтаже «противошумной ленты» нет.

В любом случае перед монтажом проверьте как ложатся панели на плоскость.

Для этого закрепите «начерно» панель и защелкните к ней еще 1-2 панели.

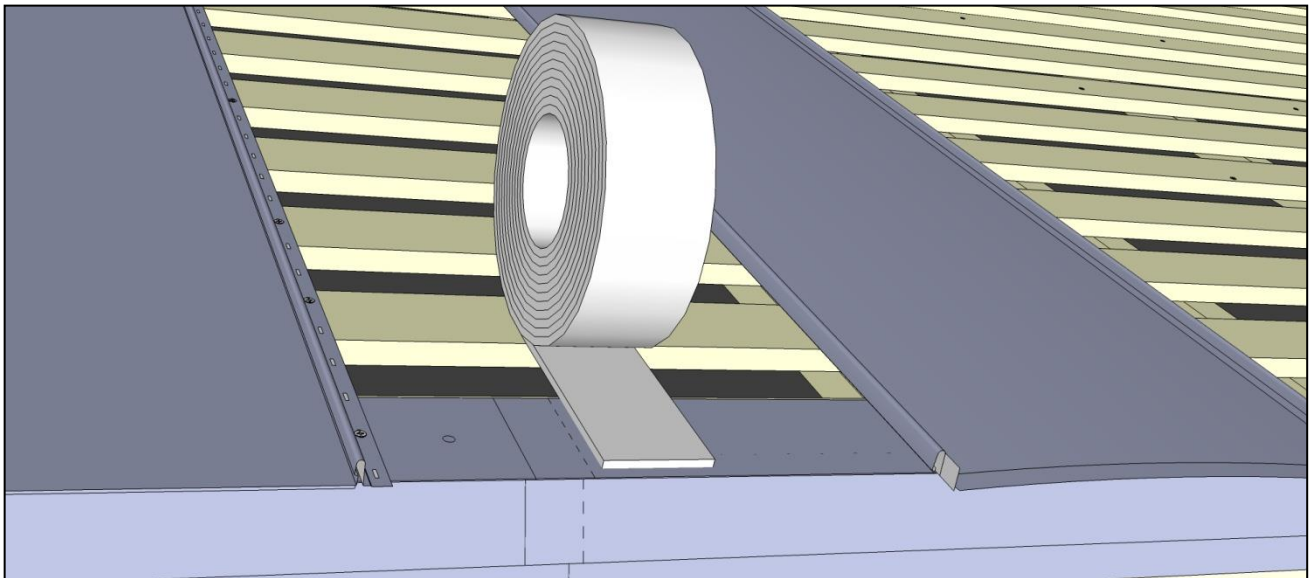


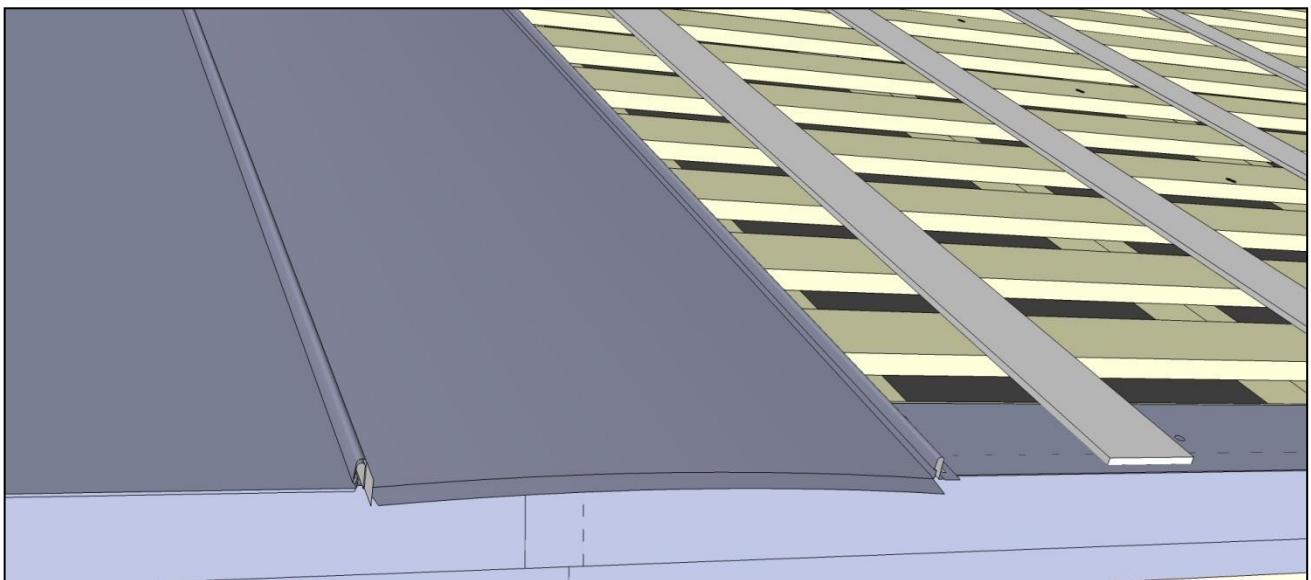
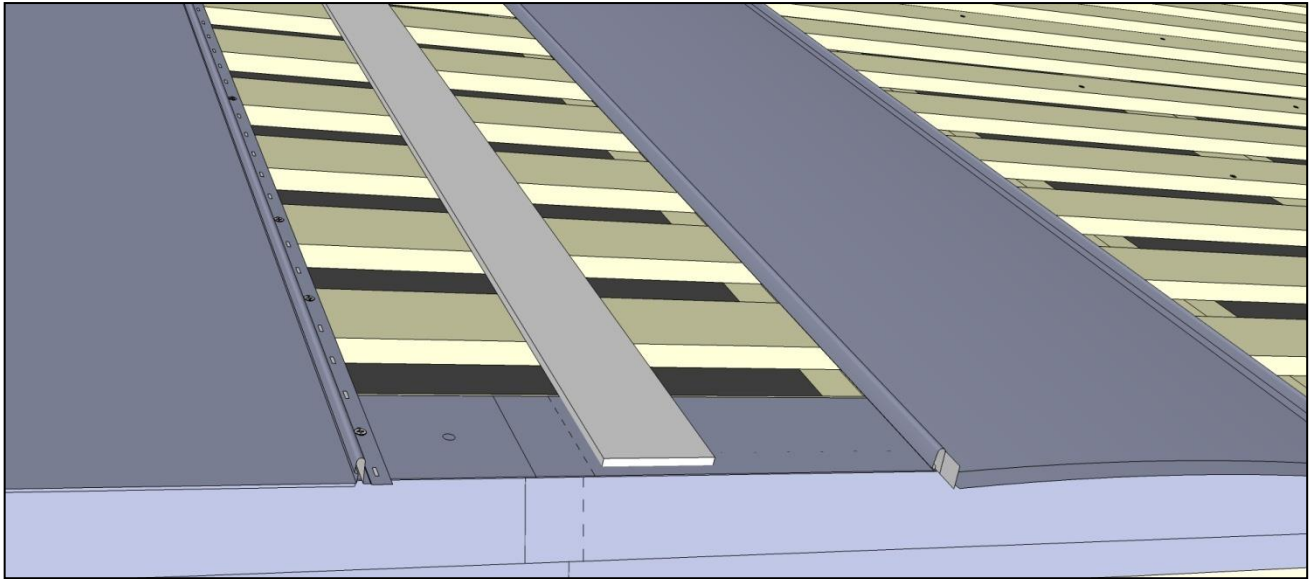
Посмотрите, как лежат панели на плоскости и примите решение по монтажу «противошумной» ленты.



Снимать защелкнутую панель начинайте от карниза. Сначала выдерните вверх участок длиной 100-200 мм и вставьте между верхней и нижней панелью какой-либо предмет, например, деревянную ручку молотка.

Далее ведите этот предмет вдоль ската вверх до полного «отстегивания» верхней панели от нижней.





Перед монтажом панелей у карниза сделайте подготовительные операции. Срежьте полностью «нижний замок» на глубину 25-30 мм и на такую же глубину частично срежьте верхний замок, оставив материал для формирования «крышечки».

На некоторых моделях Кровли-Защелки, например, GrandLineКликфальц® PRO, эти операции могут быть заранее сделаны в заводских условиях с одной стороны, что делает монтаж более удобным, но только при направлении монтажа в одном из двух возможных направлений.

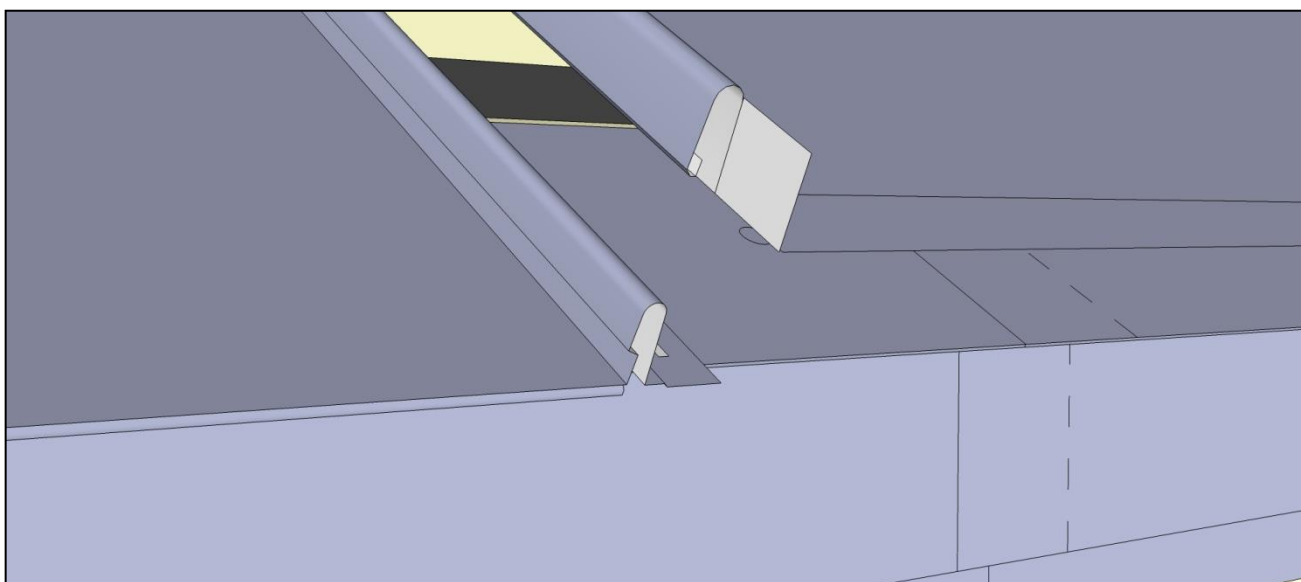
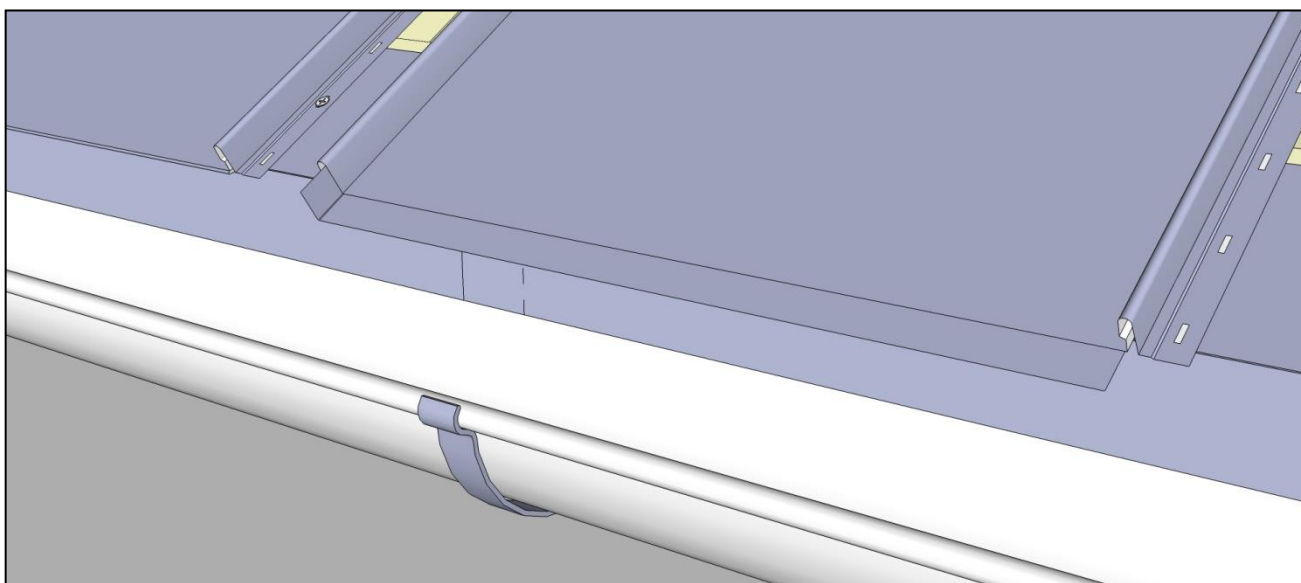
ВНИМАНИЕ! Перед монтажом определите направление движения, слева направо или справа налево. Главный критерий для выбора направления движения - минимизация продольных резов при подходе к торцам или к боковым примыканиям, удобнее всего противоположные скаты монтировать от одного и того же фронтона (или стены). При этом один скат вы будете монтировать слева направо, другой справа налево.

Некоторые модели Кровли-Защелки, например, GrandLineКликфальц® PRO, поставляются с «заводской подготовкой» под карнизный загиб с одной стороны, что

определяет одно из направления монтажа, как менее трудоемкое по сравнению с другим направлением.

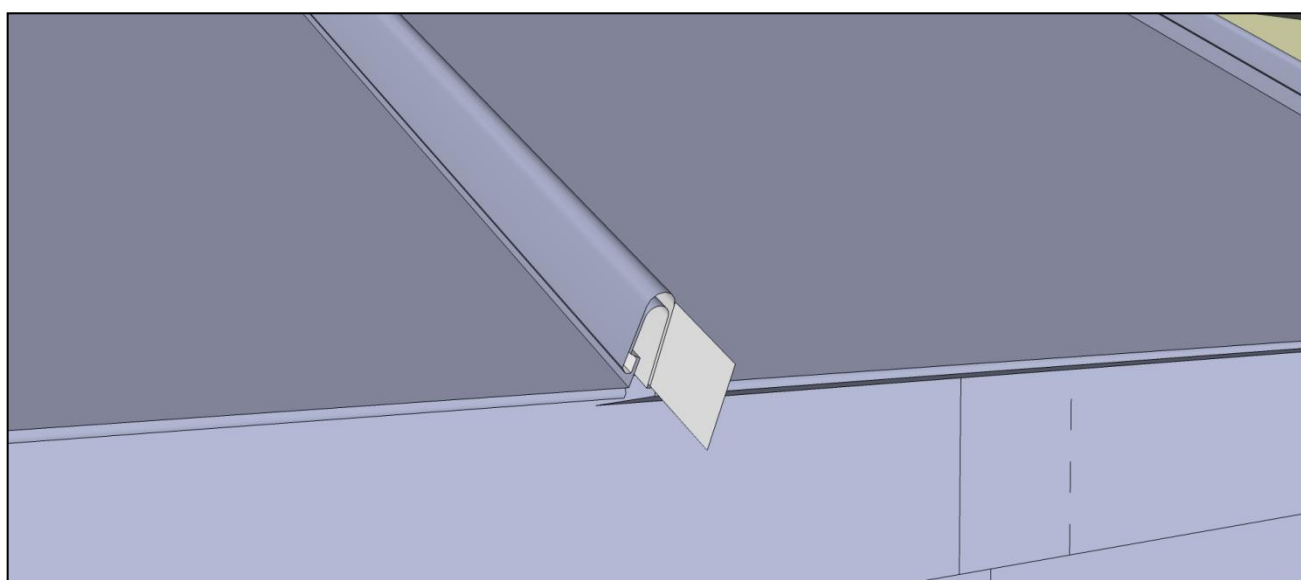
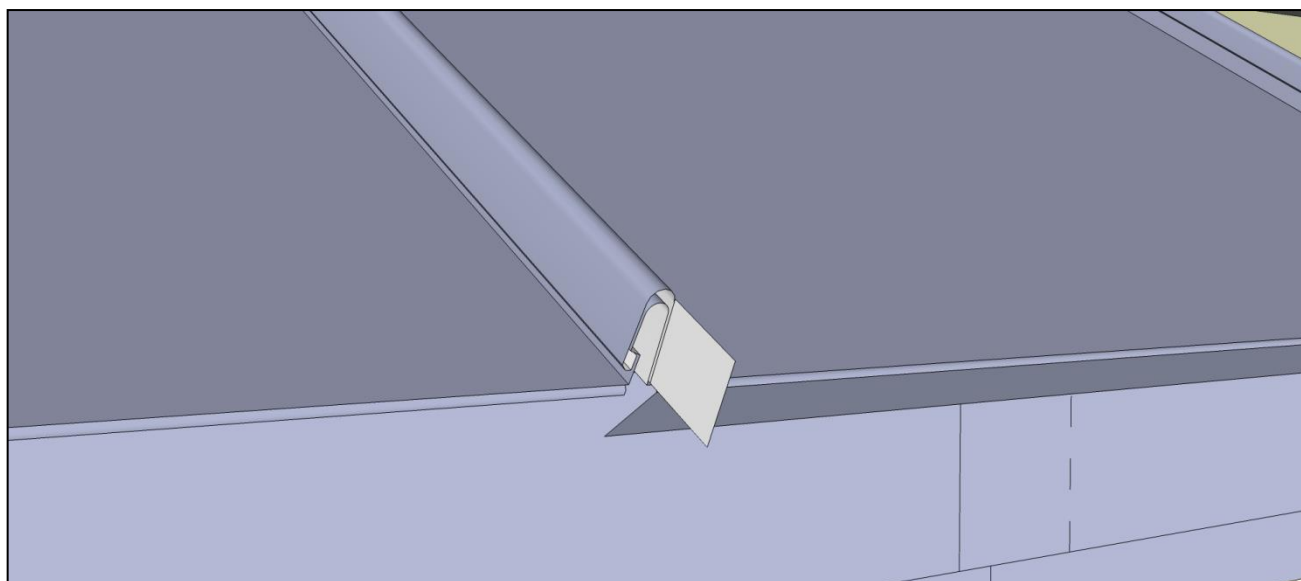
В случае, если вы приняли решение монтировать противоположные скаты от одного из фронтонов, на одном из скатов нужно будет сделать подготовку под загибы карнизов самостоятельно.

Не исключено, что станут доступными панели с «карнизной подготовкой» с обеих сторон, что позволит выбирать направление монтажа исходя только из особенностей кровли.



Подгиб карнизной части глубиной 25-30 мм можно сделать «на столе» заранее и на месте только догнуть, а можно сделать прямо на карнизе.

Для карнизногогиба можно приобрести или сделать самостоятельно простое приспособление.



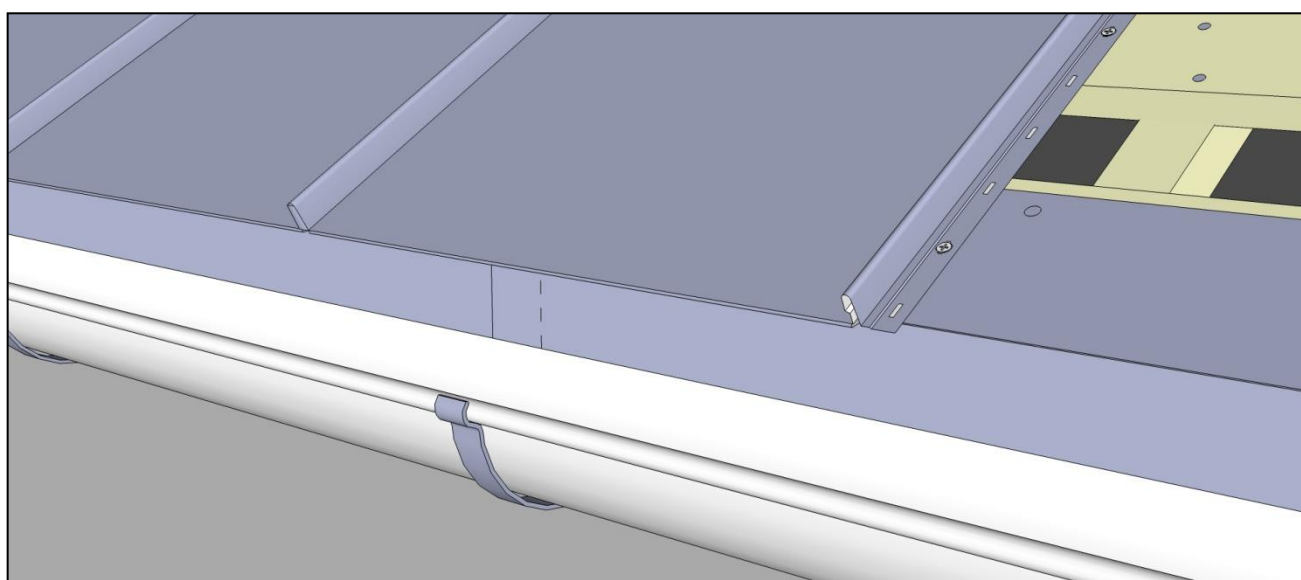
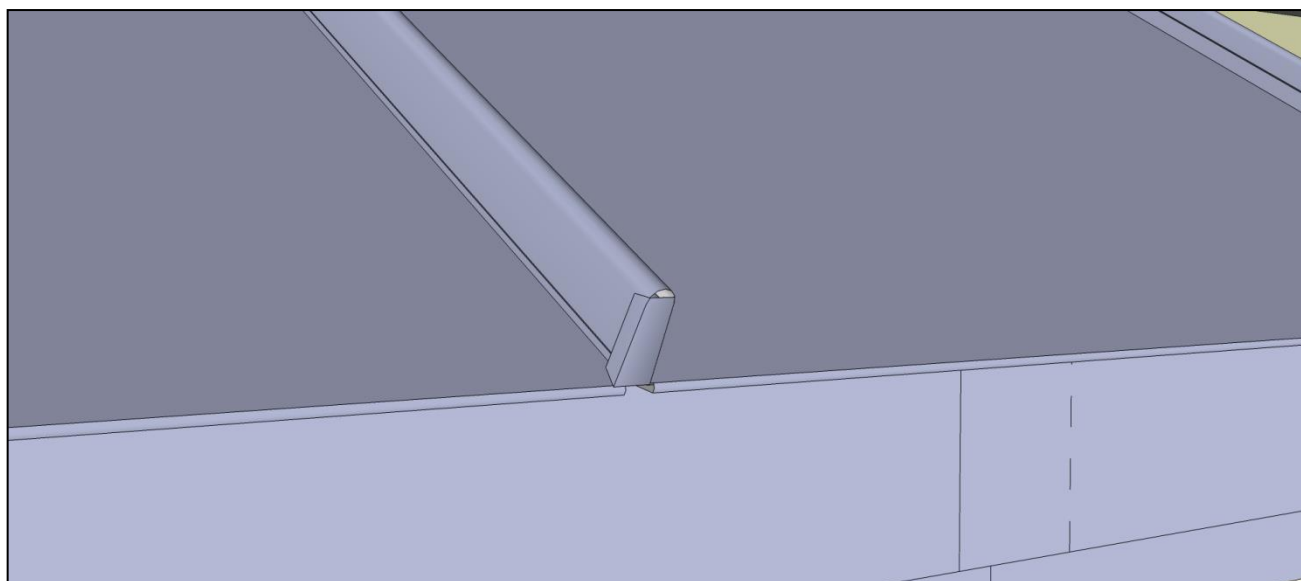
После загиба карниза задекорируйте открытый рез.

Эта операция не является обязательной и не несет никакой функциональной нагрузки.

Если вы научитесь аккуратно обрезать гребни, можно не формировать металл под крышечку и не делать загиб.

При этом, оставить запас металла на гребне при проведении резки и сделать крышечку проще, чем обеспечить аккуратный рез.

ВНИМАНИЕ! Оставляйте у карниза запас на температурное движение металла не менее 5 мм.



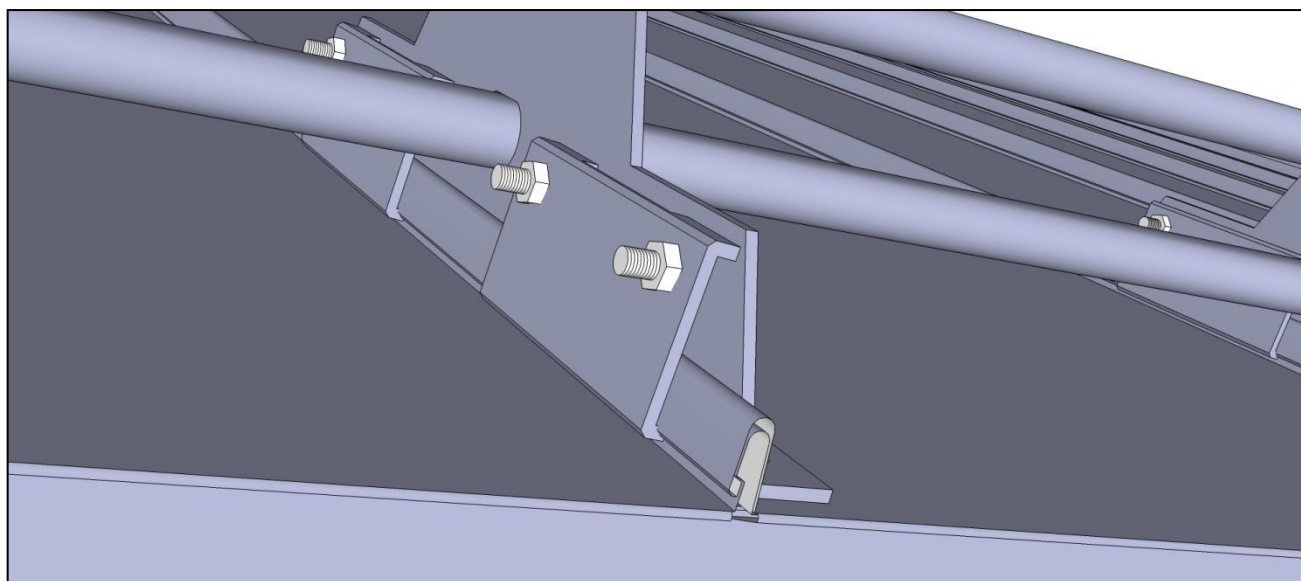
На следующем рисунке показан принцип крепления снегозадержателей к гребням.

При применении таких кронштейнов с зажимом за гребни узел крепления снегозадержателей оставляет возможность теплового расширения стали, двигаясь вместе с гребнями при условии подвижного крепления гребней к скату.

ВНИМАНИЕ! Не все модели снегозадержателей «для фальца» можно монтировать на Кровлю-Защелку. Убедитесь в том, что купленная вами модель снегозадержателя может применяться на кровельных панелях Кровли-Защелки.

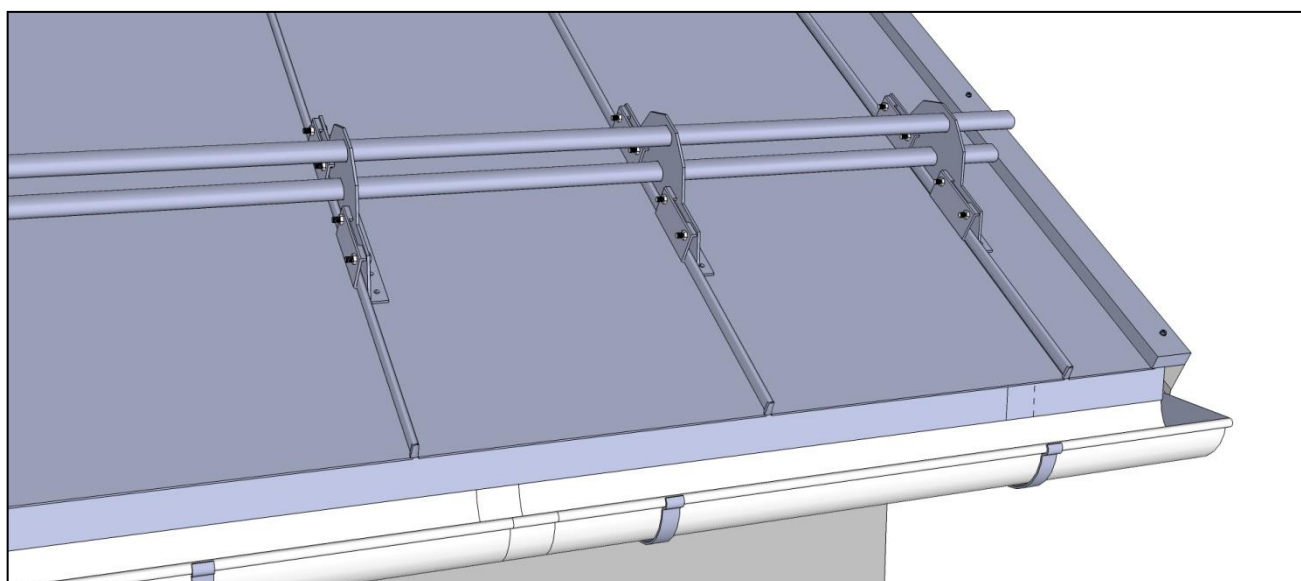
Исходя из несущей способности одной опоры на вашем типе кровельного материала (150, 200, 250 или 300 кг на одну опору) и вашей снеговой нагрузки определите поперечный шаг опор (в каждый гребень или через один гребень) и расстояние между рядами снегозадержателей.

ВНИМАНИЕ! Обращайте внимание на то, какой стороной кронштейн обращен к гребням.



На рисунке показана хорошая «фаза» прихода гребня панели Кровли-Защелки к торцевой линии, выступ труб снегозадержателей за кронштейн менее 300 мм, что соответствует характеристикам большинства моделей снегозадержателей по допустимому размеру консолей.

ВНИМАНИЕ! После зажима кронштейна за гребень, кронштейн может наклониться влево или вправо. Приложите усилие и доведите кронштейна до состояния перпендикулярно скату. Далее, в процессе монтажа, при движении по кровле, кронштейны снова могут отклониться от перпендикулярного состояния. Окончательно поправьте их после окончания всех кровельных работ. В дальнейшем, при штатных нагрузках от снега, направленных вдоль ската, причины для отклонения кронштейнов от заданного положения не будет.

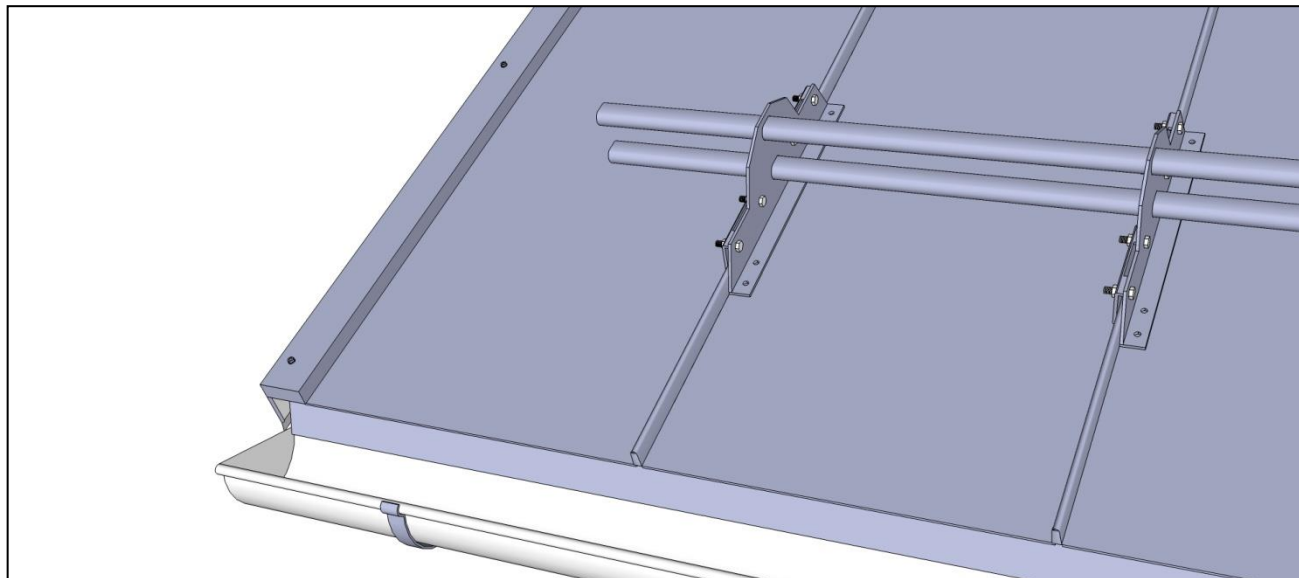


На следующем рисунке показан «старт» от торца целой панелью.

Для установки снегозадержателя это не самое удачное решение. Допустимый размер консольного выпуска труб из кронштейна не превышает, как правило, 250 мм.

При соблюдении этого правила трубы не дойдут до края ската на 250-300 мм.

ВНИМАНИЕ! Учитывайте возможность корректной установки снегозадержателей при разметке ската.

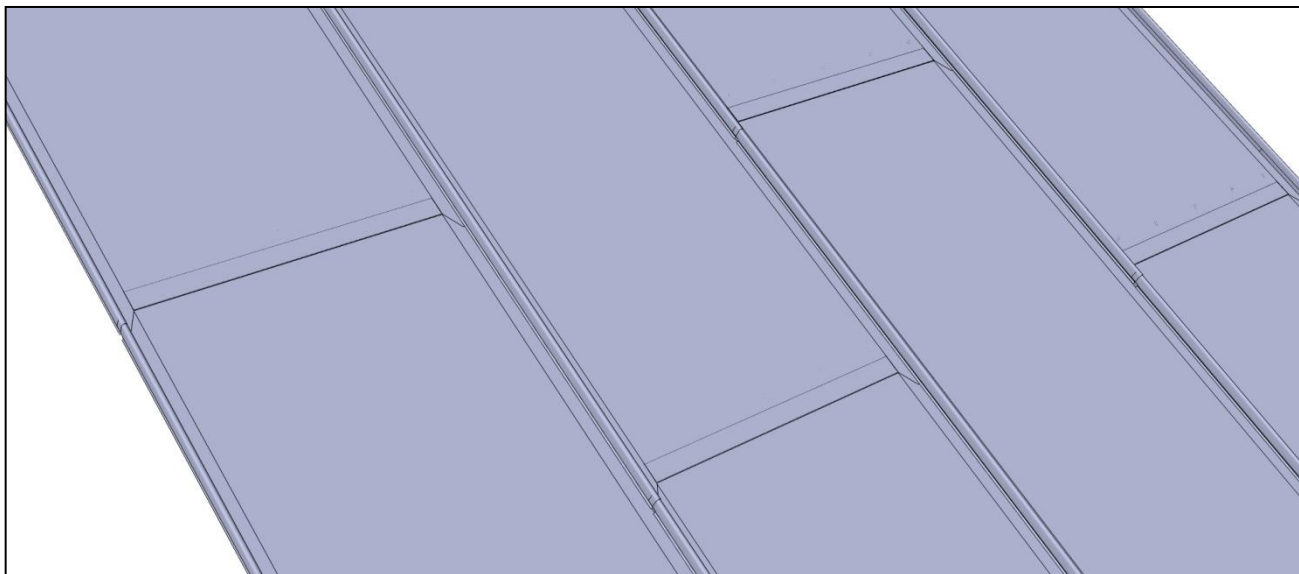


ВНИМАНИЕ! Не крепите снегозадержатели через отверстия в кронштейнах насквозь через панели к скату. Эти отверстия предназначены для применения этих кронштейнов с другими видами кровельного покрытия.

ВНИМАНИЕ! Штатное крепление кронштейнов к гребням обеспечивает надежную работу снегозадержателя при штатном воздействии снега вдоль ската сверху вниз.

При использовании снегозадержателей для передвижения по кровле кронштейны могут «качаться» вправо-влево, что не влияет на штатное функционирование снегозадержателей.

Стык панелей по длине ската

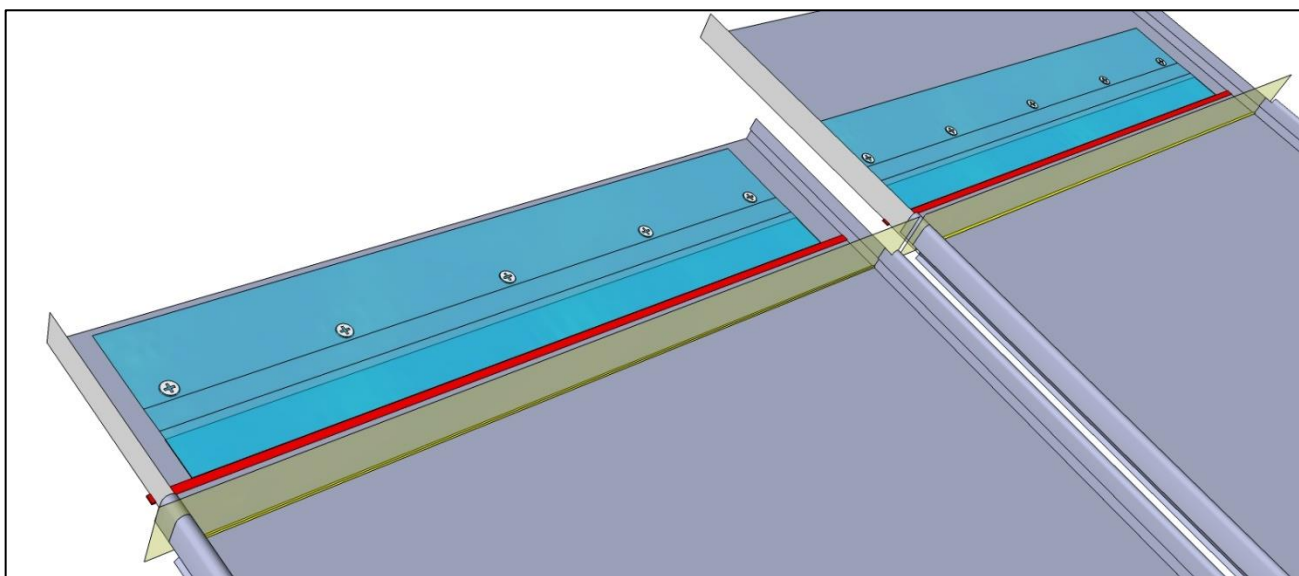


Стык панелей на скате проводите вразбежку, со смещением не менее чем на 500 мм по длине ската.

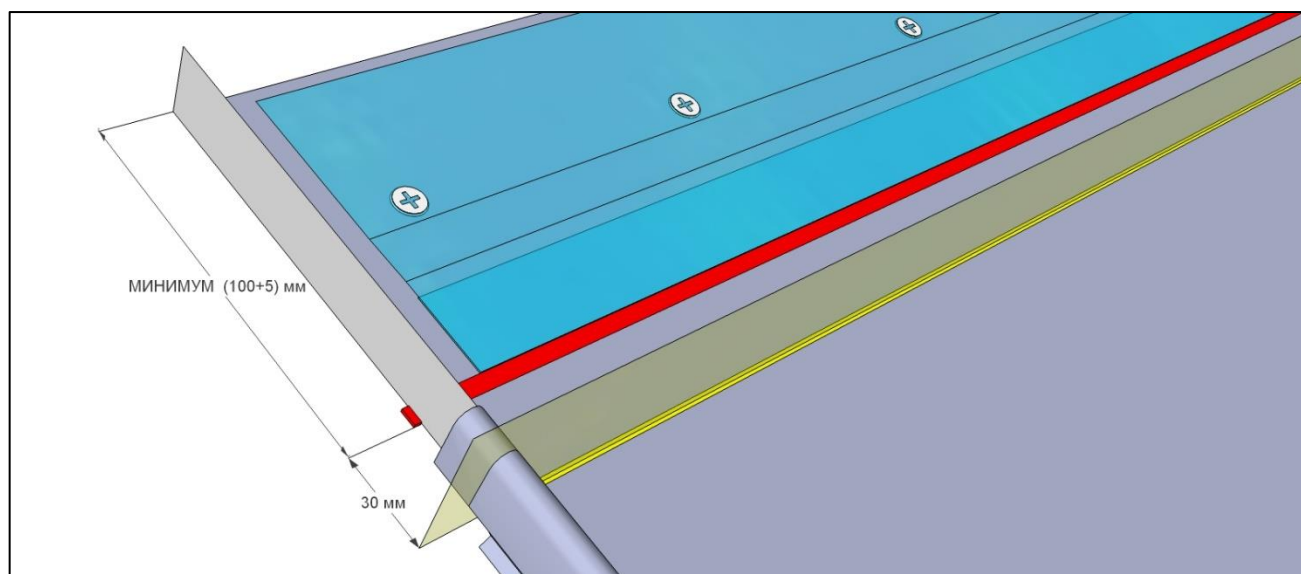
Нахлест панелей не менее 100 мм. Помимо нахлеста необходимо обеспечить запас материала для подгиба. Рекомендуем добавлять «на стык» панелей 200 мм.

Смонтируйте крепежную планку в соответствии с выбранным нахлестом (не менее 100мм), закрепив ее насквозь через панель в обрешетку. В этом месте будет жесткое крепление панели к обрешетке с возможностью температурного движения ниже этого уровня.

ВНИМАНИЕ! Убедитесь в том, что в месте стыковки панелей есть доска обрешетки.

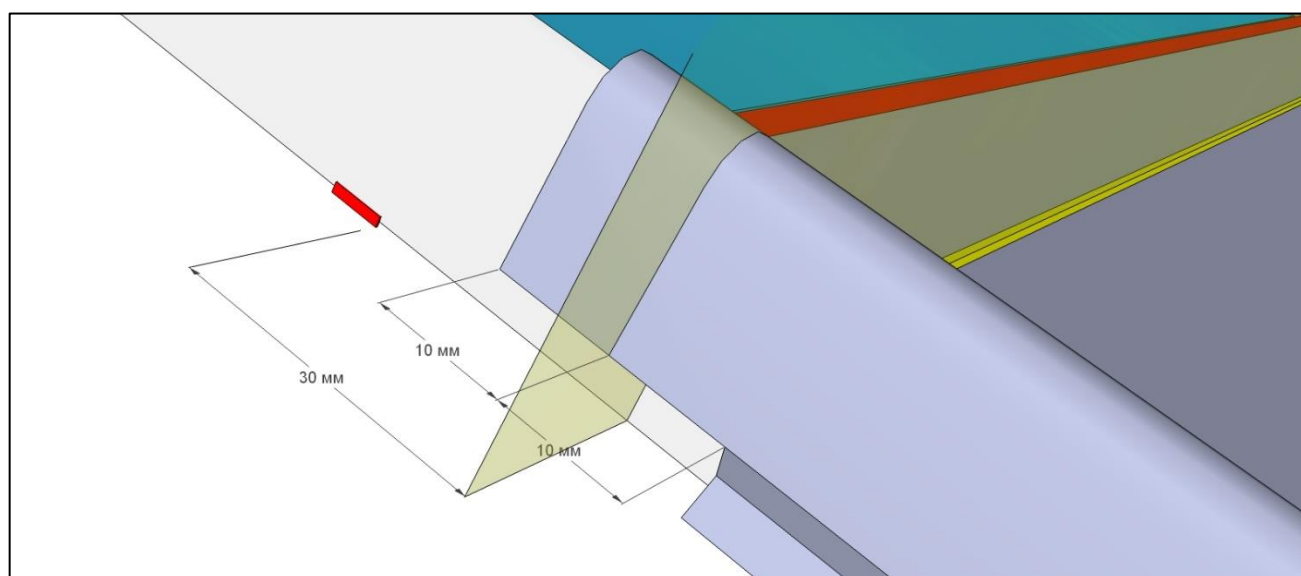


Независимо от длины нахлеста, разметку для разделки нижней панели начинайте от нижней линии крепежной планки, с отступом 5 мм вниз по скату от этой планки. На рисунке – красная линия, далее на рисунках в этом Стандарте будет изображена красная линия шириной 5 мм, все размеры будут отсчитаны от нижней грани этой разметочной линии.



Отступите от «красной линии» 30 мм вниз по скату, именно на этой линии будут заканчиваться гребни верхней панели. Эта линия на рисунке условно обозначена как желтая и от этой линии нарисована условная «плоскость». Именно от этой плоскости мы рекомендуем проводить разметку разделки накрывающего и накрываемого гребня.

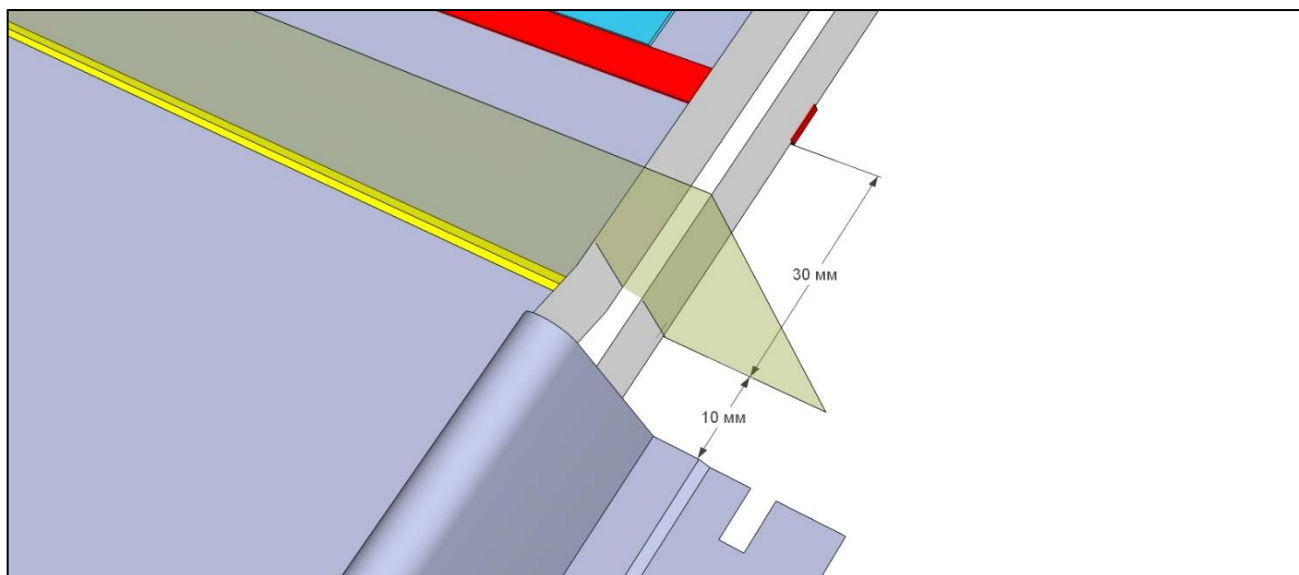
ВНИМАНИЕ! Разделка накрывающего и накрываемого гребней отличаются друг от друга.



Условной плоскостью обозначена граница накрывающего гребня верхней панели.

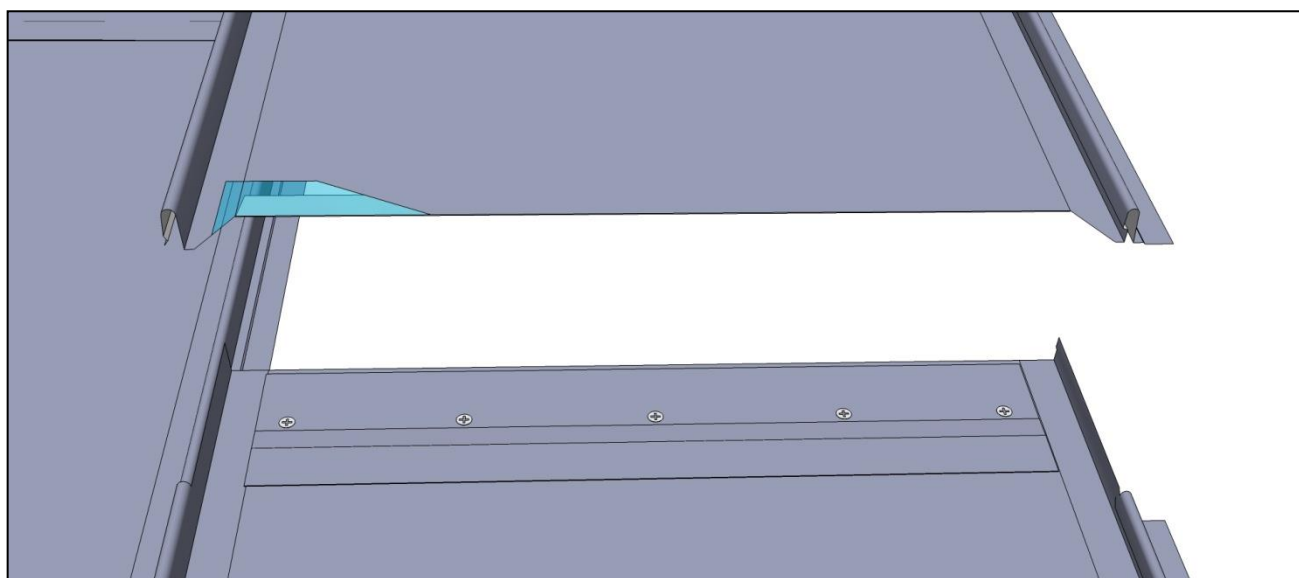
Для обеспечения «нахлеста» накрывающих гребней друг на друга оставьте на гребне нижнего листа без разделки 10 мм, эти 10 мм отложены вверх от условной плоскости.

Для обеспечения возможности сдвига панелей друг относительно друга при температурных изменениях длины панелей рекомендуем срезать нижнюю отбортовку на длине 10 мм ниже условной плоскости.



На накрываемой стороне полный нахлест гребней не нужен, поскольку в дальнейшем это место будет накрыто накрывающим гребнем следующей панели.

Отступите от условной плоскости 10 мм вниз по скату.



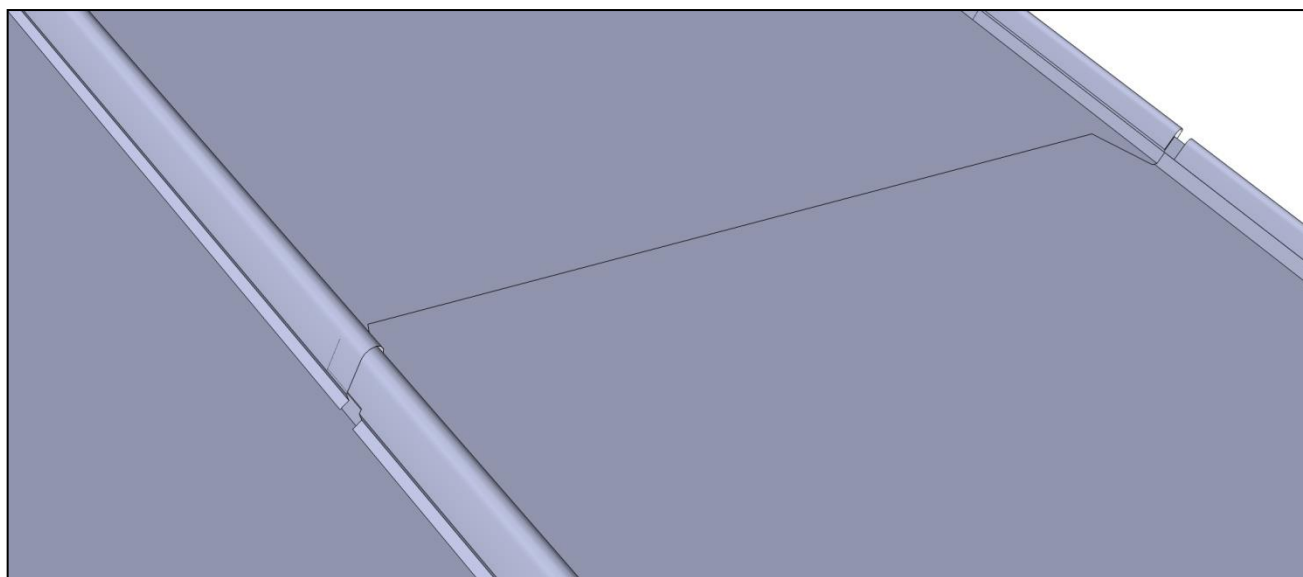
На рисунке показана полная разделка нижней панели и подгиб на верхней панели.

Нижний торец панели до разделки должен быть прямым от гребня до гребня.

Если заводская панель имеет выступ для карнизного загиба- срежьте этот выступ.

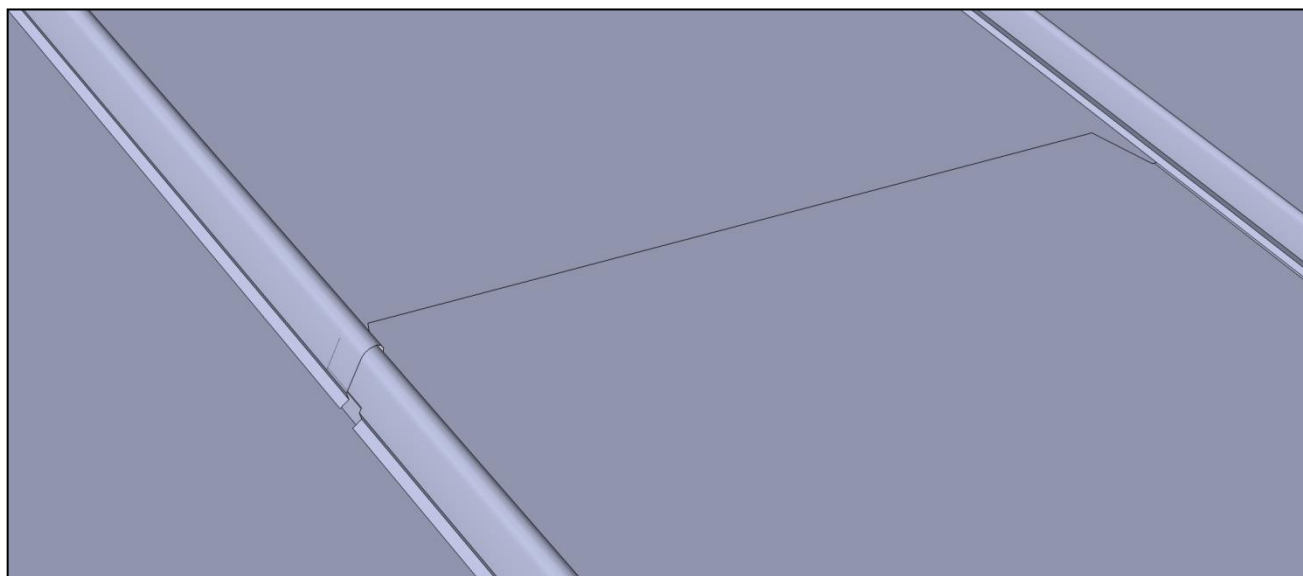
Наметьте линиюгиба на расстоянии 30 мм от нижней линии и доведите надрезы «наискосок» от гребней до этой линии с обеих сторон до точек, отстоящих от гребней на 20-25 мм.

ВНИМАНИЕ! Подгиб верхней панели должен быть меньше, чем расстояние между гребнями на 40-50 мм, по 20-25 мм с каждой стороны.



Подведите верхнюю панель на свое место с учетом заведения отбортовки под крепежную планку, прижмите и продвиньте вверх.

ВНИМАНИЕ! Оставьте запас не менее 5 мм на температурное движение верхней панели относительно жестко закрепленной на этом уровне нижней панели.



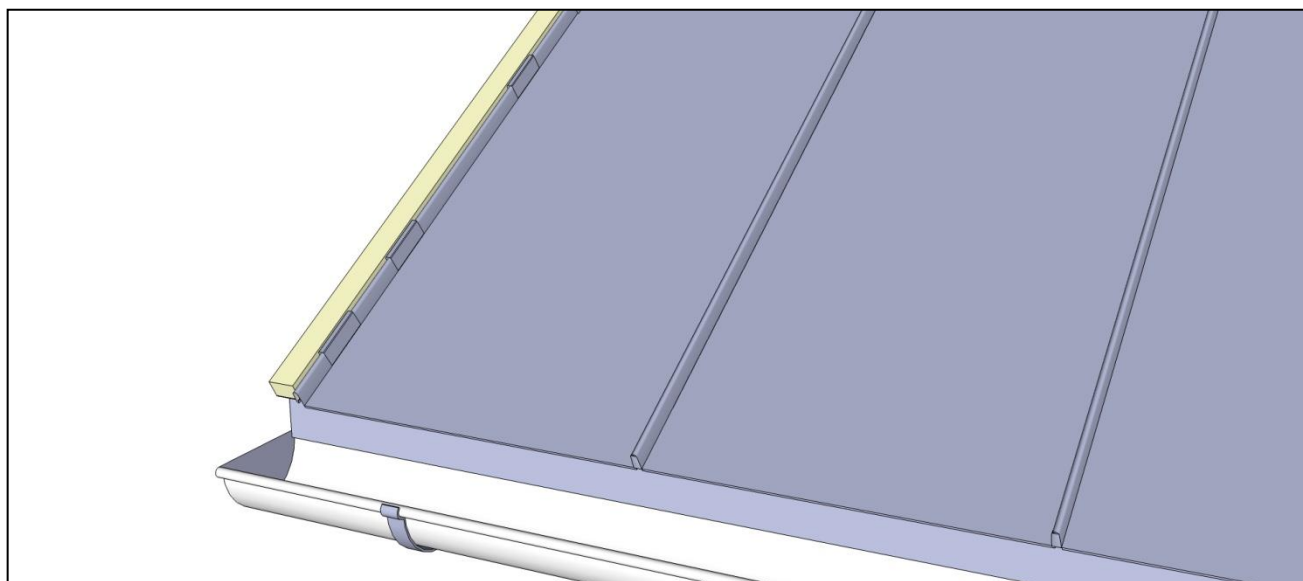
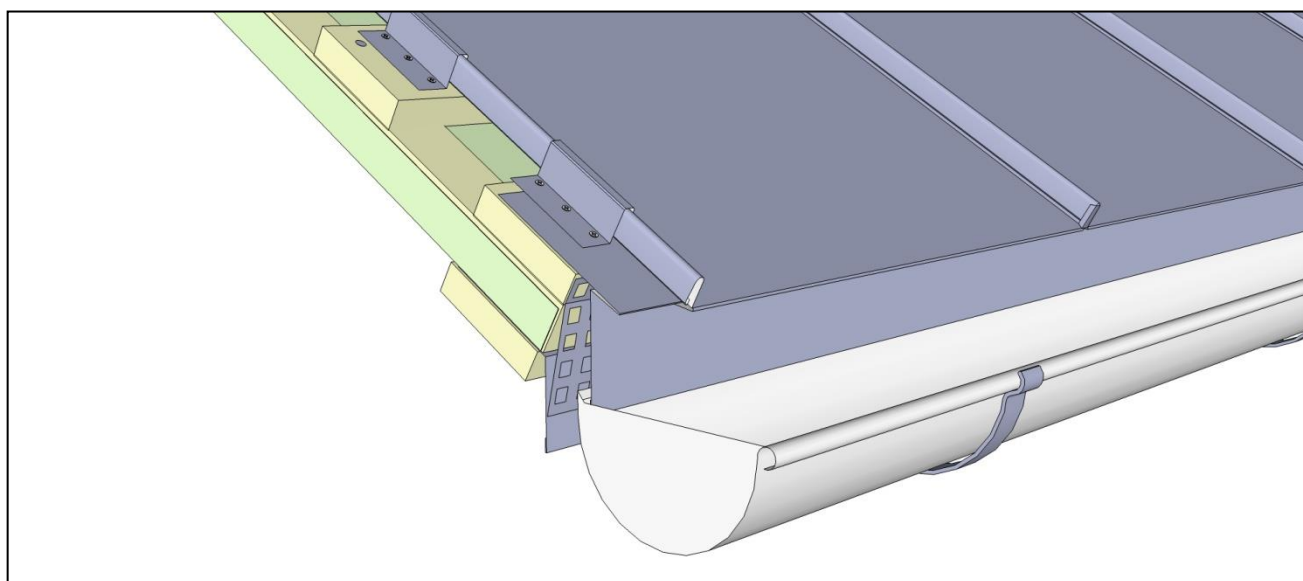
Защелкните следующую панель.

Торцы ската

Смонтируйте вдоль торца ската брусок шириной 40 мм высотой 30-35 мм в зависимости от модели панелей. Такой брусок удобно сделать из бруска «контрообрешетки» 40*50 или 50*50.

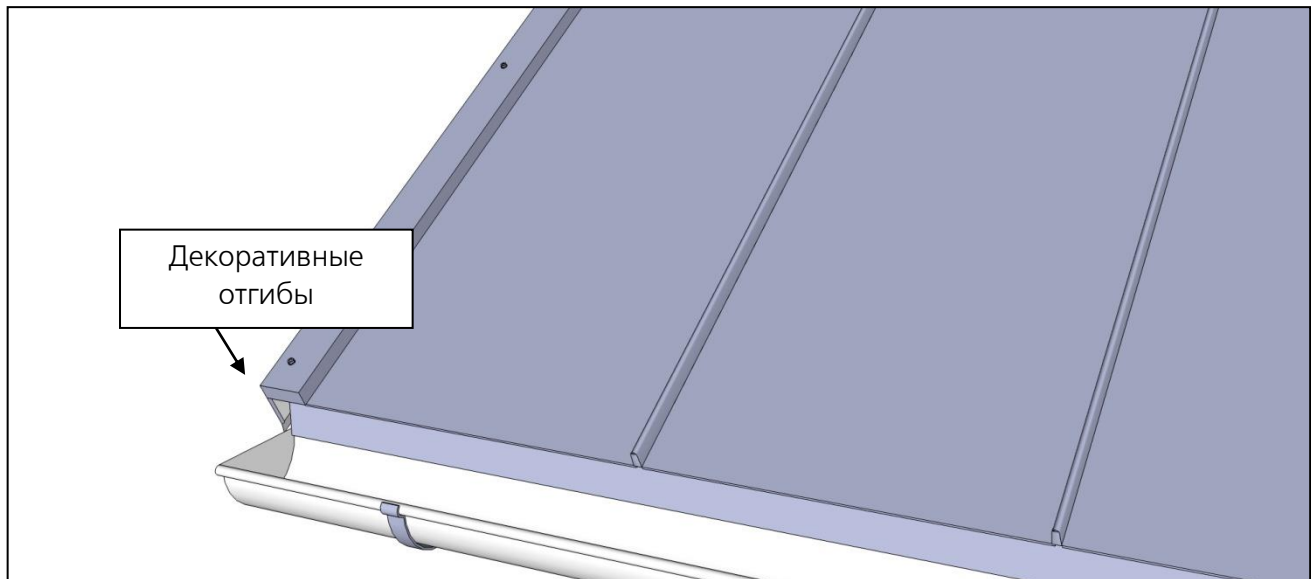
Закрепите стартовую панель на скате с помощью самодельных кляммеров, закрепленных на бруске или на обрешетку (в этом случае кляммеры надо закреплять до монтажа бруска).

Начинать можно как с целой, так и с «резаной панели, в соответствии со своим планом производства работ.

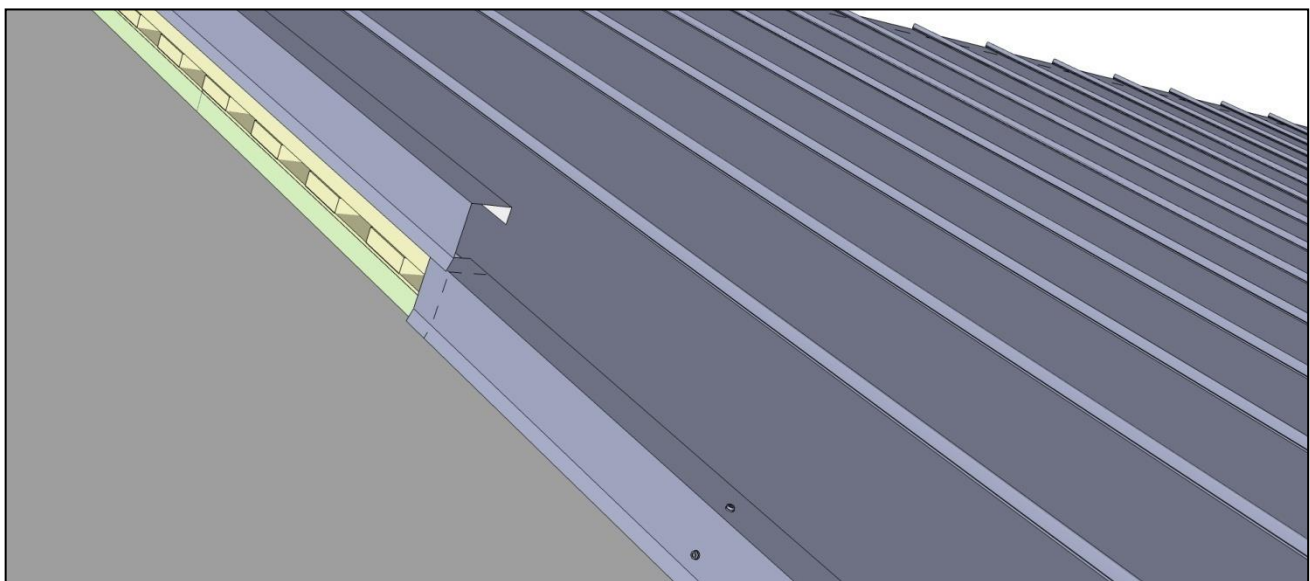


При монтаже торцевой планки оставьте «вынос» вперед, для формирования декоративных загибов.

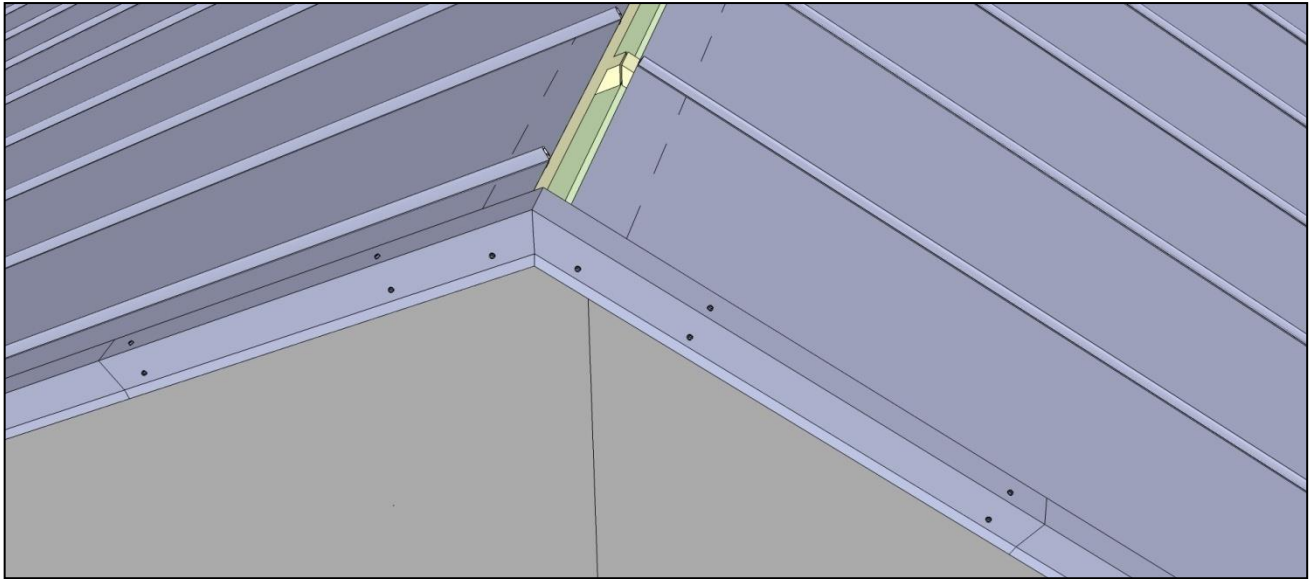
ВНИМАНИЕ! Крепление торцевых планок проводите только в брусок, не допуская сквозного крепления через кровельные панели.



При стыковке панелей по длине фронтона не допускайте сквозного крепления через две торцевые планки.

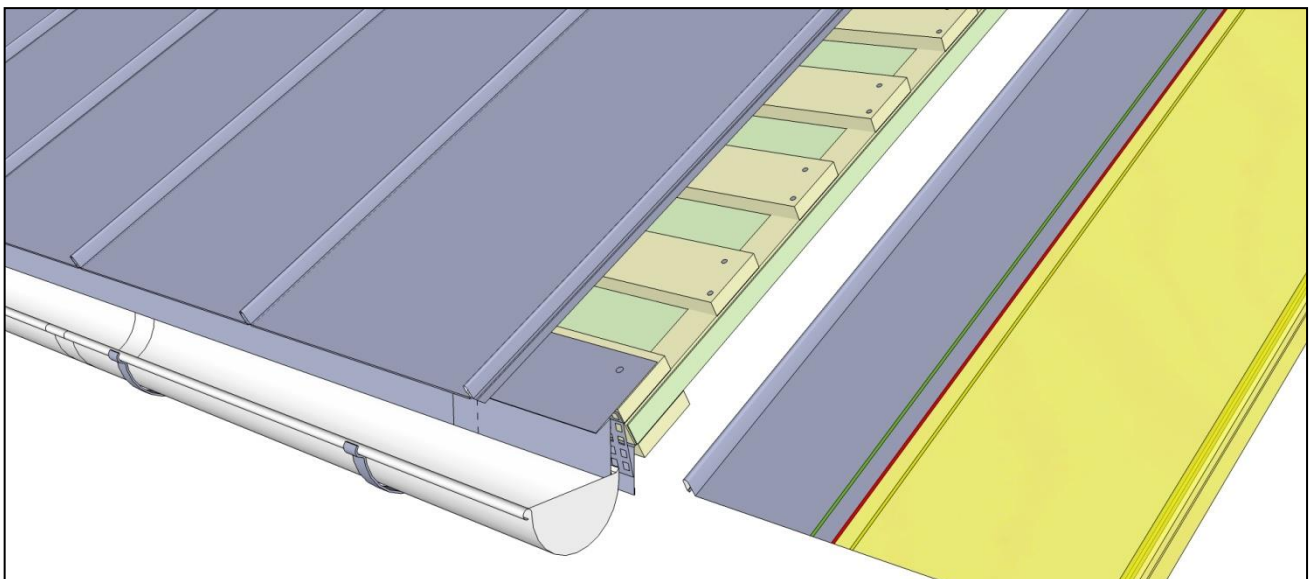


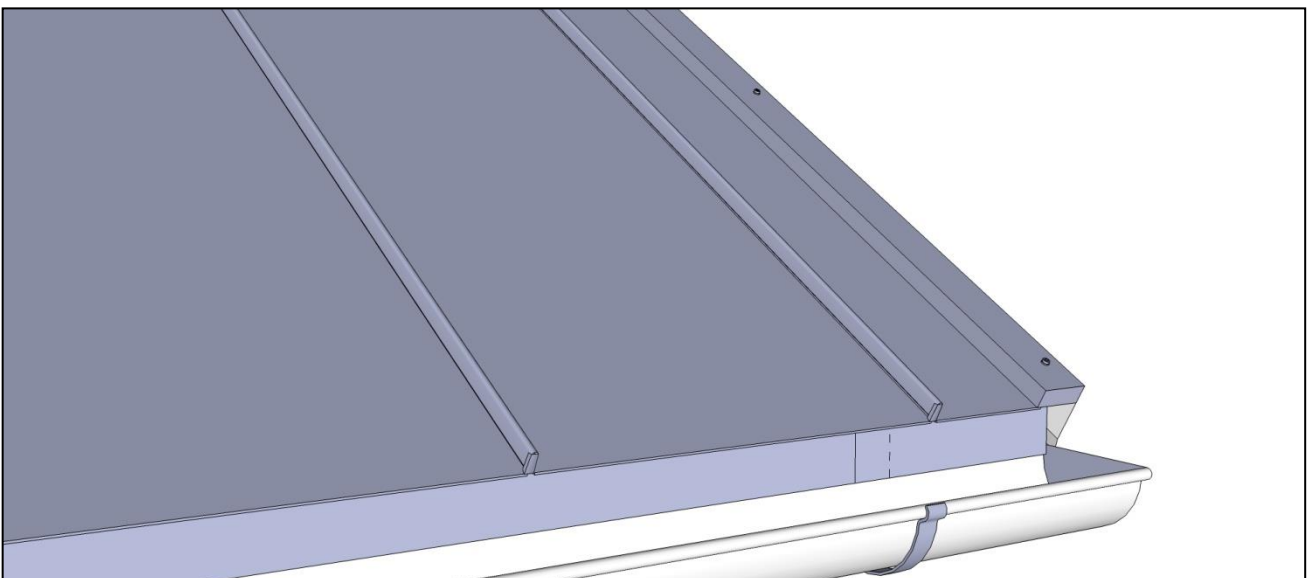
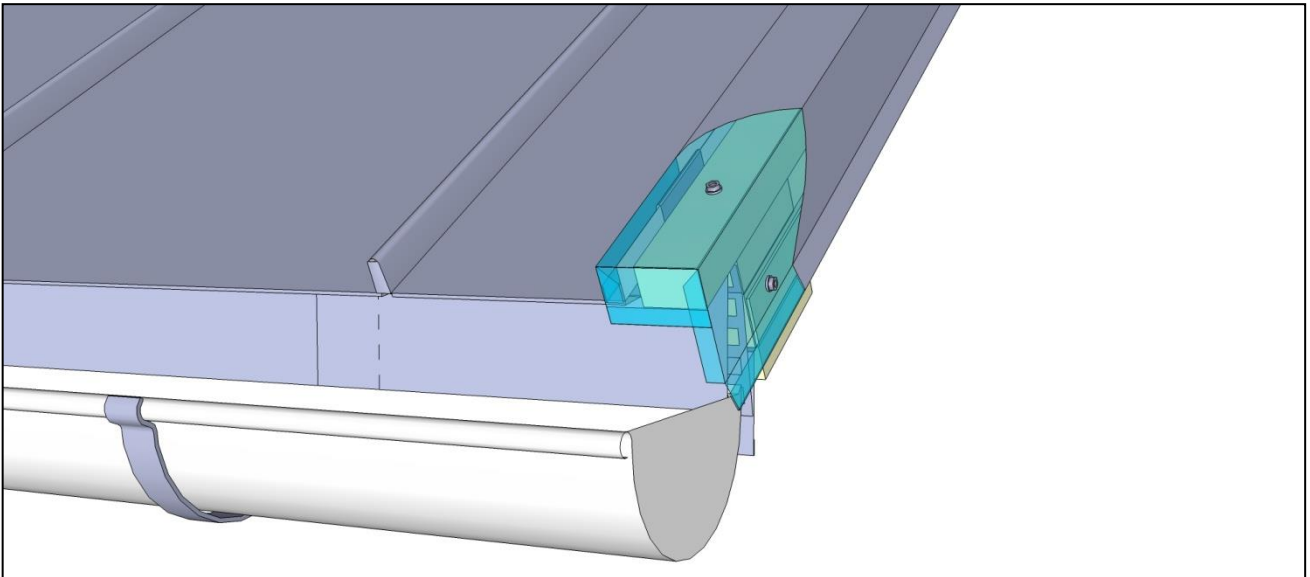
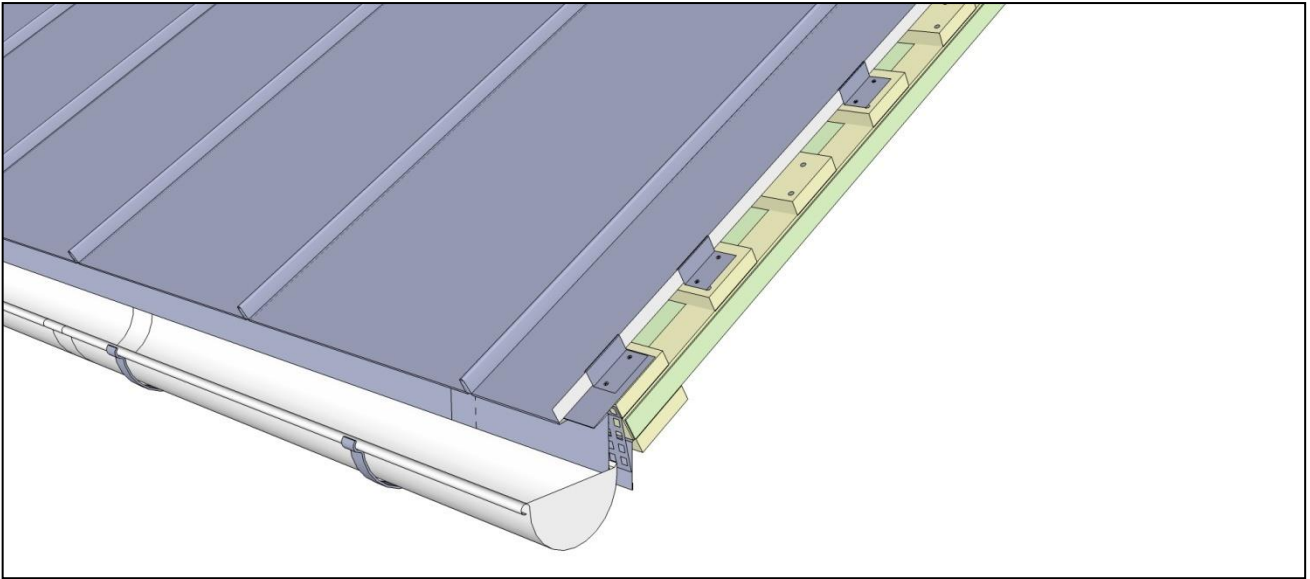
Пример стыка торцевых планок при подходе к коньку.



При подходе к завершающему торцу в большинстве случаев возникнет необходимость подрезки панели по длине. Наметьте линию отреза и загиба.

На рисунке желтая линия- линия края торца кровли, красная в 20 мм от желтой- линия отреза, зеленая- линия загиба. Размер отгибаемой вверх полки 25-30 мм, при применении специальной рамки, настроенной на такой размер разметку под загиб производить не нужно.





Конек

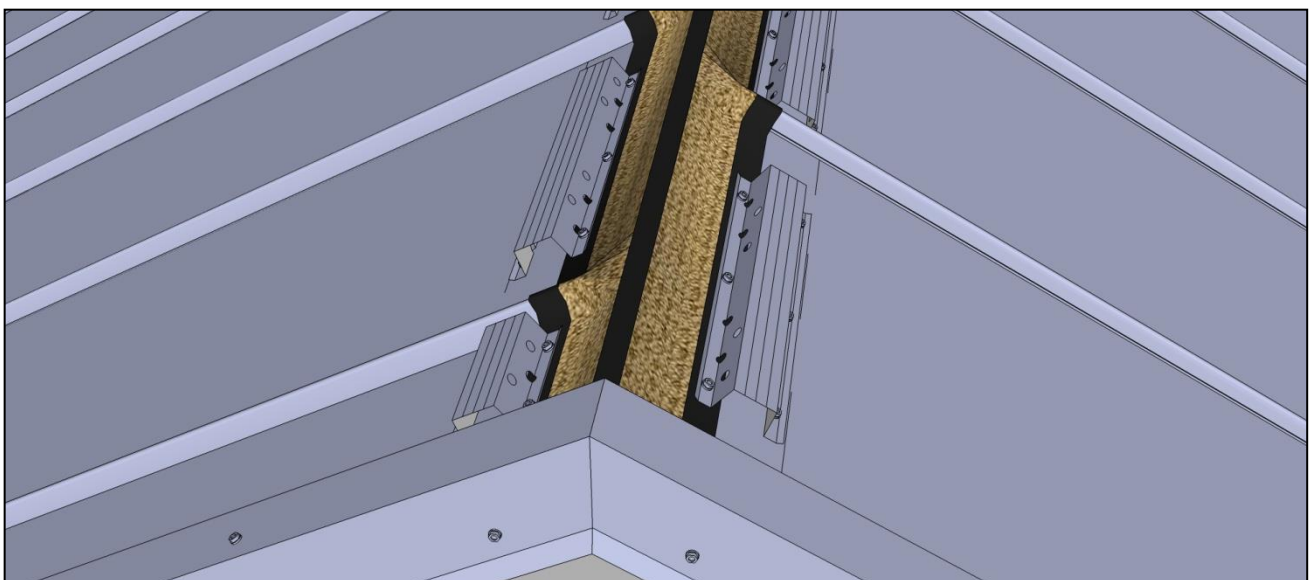
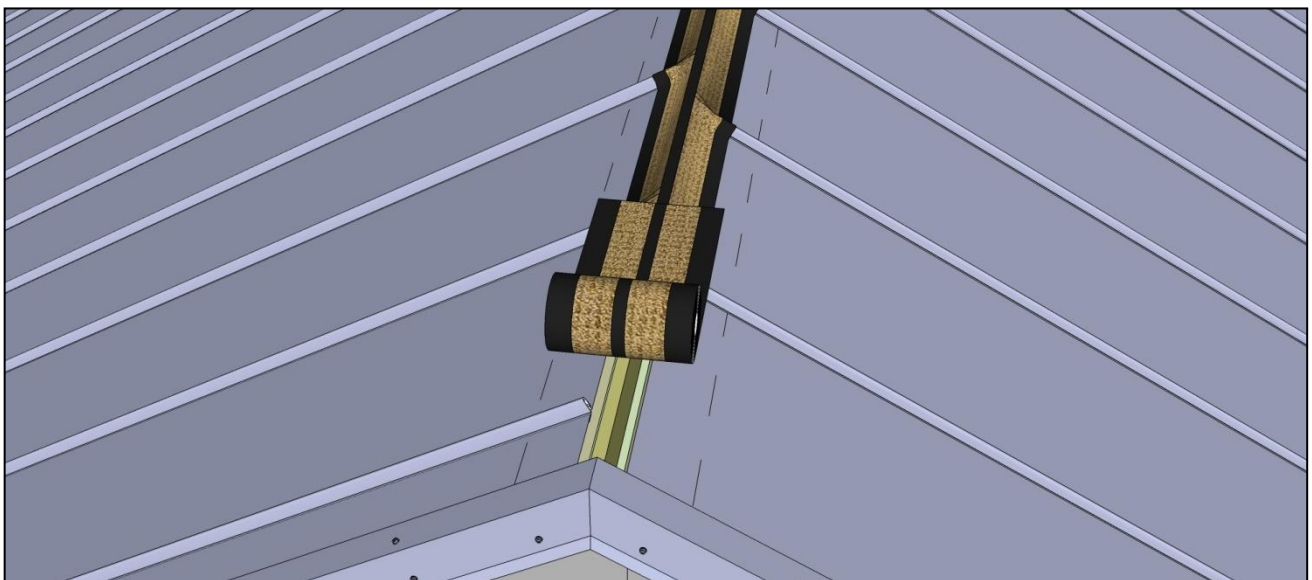
В большинстве случаев, как на утепленной, так и на неутепленной кровле, конек должен быть вентилируемым, то есть обеспечивать возможность выхода воздуха из верхнего (основного) контура вентиляции кровли. Суммарное сечение отверстий принято считать не менее 100 кв.см. на метр конька суммарно с двух сторон.

В дальнейшем будем рассматривать только вентилируемый конек.

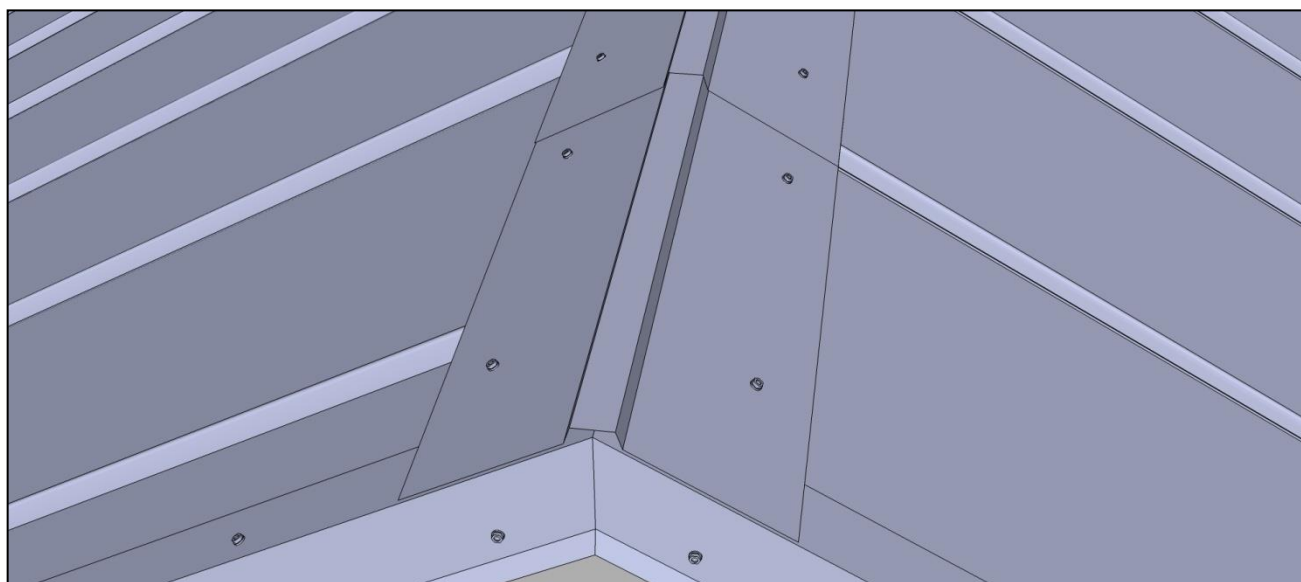
Для крепления конька нужно будет смонтировать опорные прогоны.

Смоделируйте положение приобретенных вами планок конька и сделайте разметку для правильного позиционирования приобретенных вами опорных прогонов.

В качестве защиты от попадания снега под конек можно применить Аэроэлемент конька/хребта, предварительно убедившись в том, что приобретенная вами модель Аэроэлемента конька/хребта воздухопроницаема.

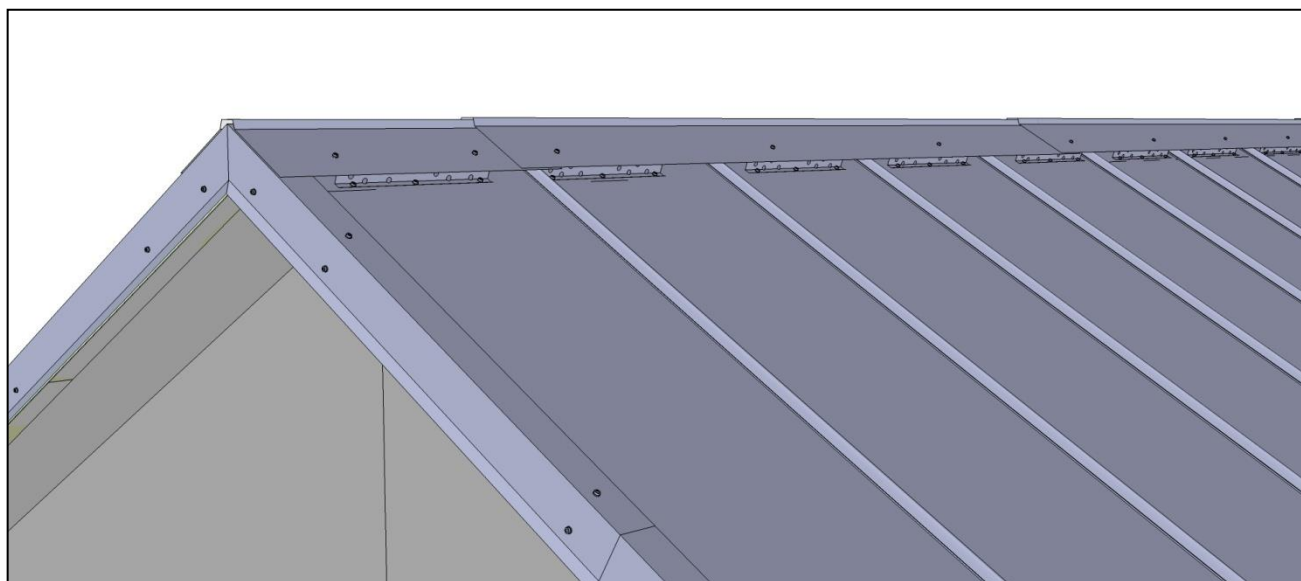


ВНИМАНИЕ! Обеспечьте подъем рулонного аэроэлемента по оси конька для недопущения скопления снега, смонтировав по оси конька опорную доску. При провисе аэроэлемента возможно накопление в образовавшемся объеме снега с последующим попаданием воды под конек.



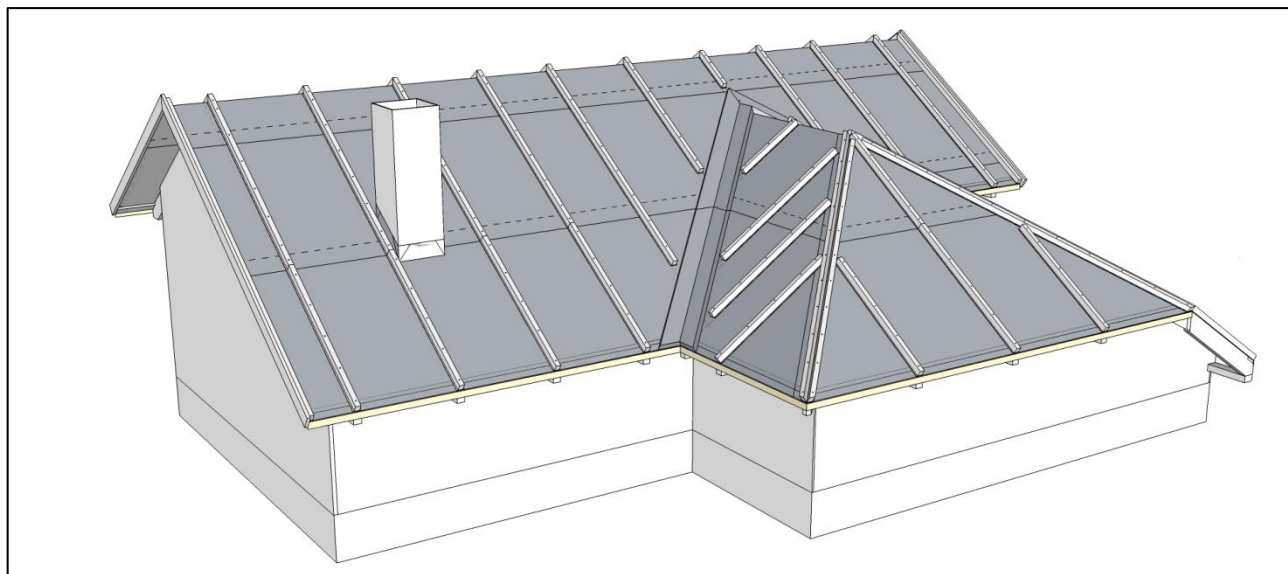
Убедитесь в том, что под каждым местом наложения коньков друг на друга есть опора. Возможно, какие-либо опорные прогоны нужно будет немного подвинуть влево или вправо по скату.

ВНИМАНИЕ! Не крепите коньки к прогонам насквозь через две планки конька.



МОНТАЖ, СЛОЖНЫЕ ЭЛЕМЕНТЫ КРОВЛИ

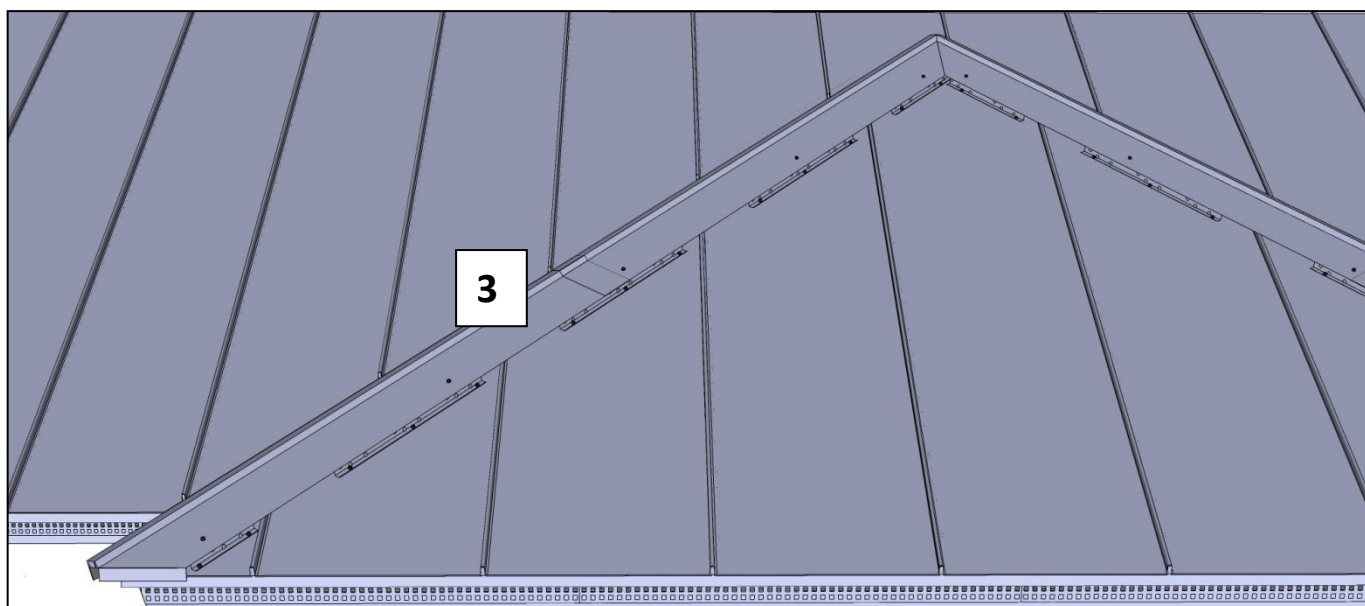
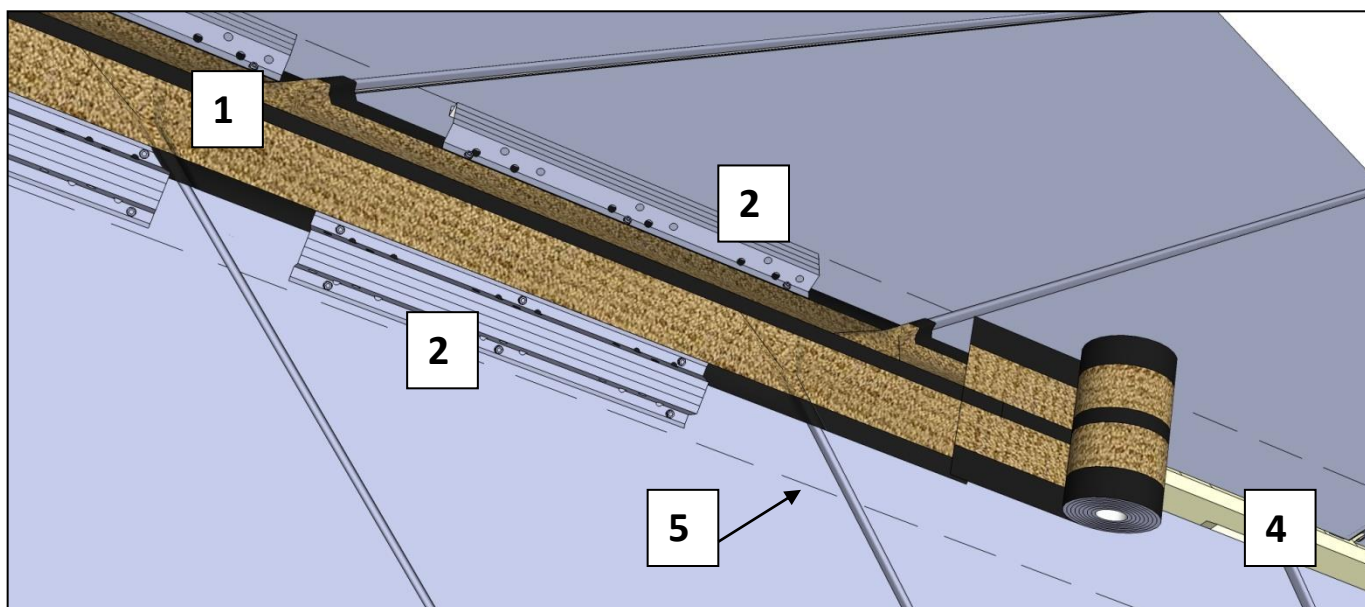
В этом блоке рассматриваются наиболее часто встречающиеся сложные элементы скатных кровель.



Хребты

210. Хребет, пример реализации

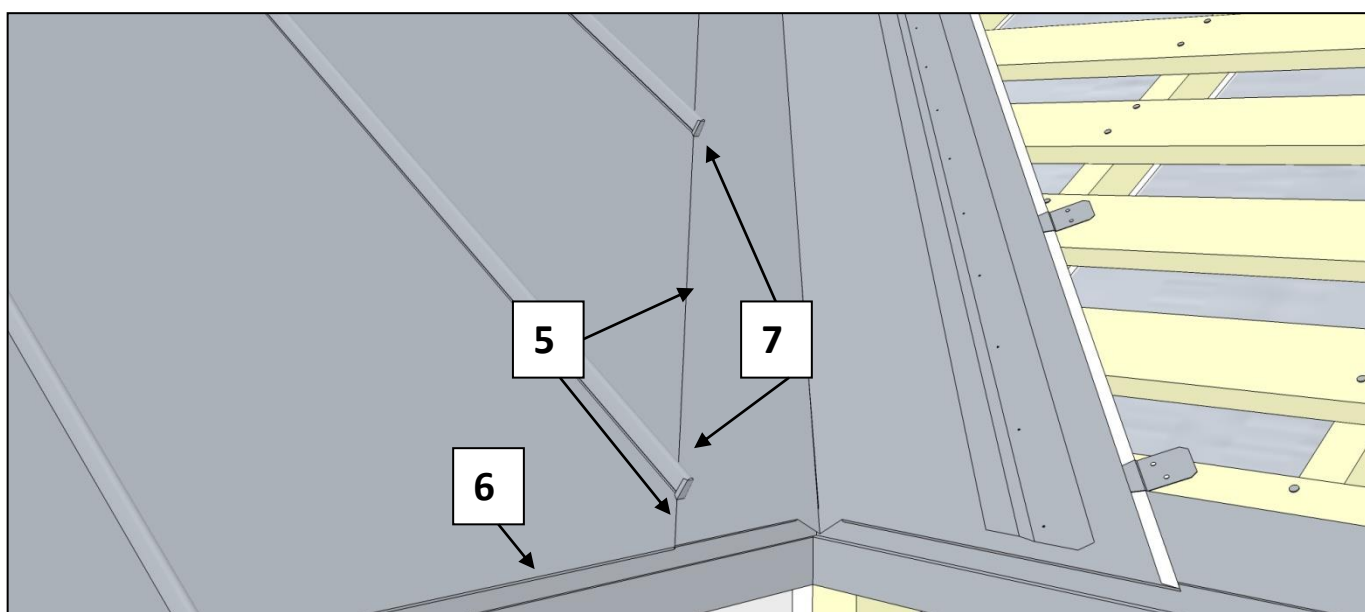
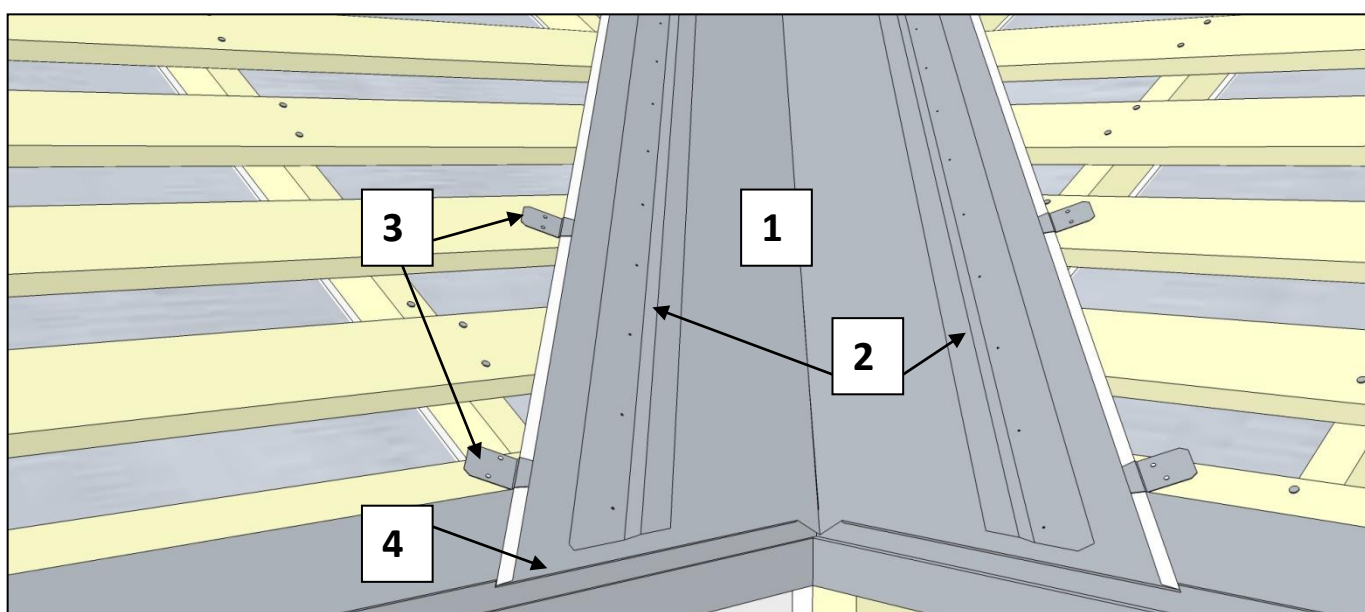
1	Аэроэлемент конька/хребта 0,23*5м	Длина 5 м	Рекомендуем установить под аэроэлемент опорную доску (поз 4 на рисунке)
2	Вентпрогон опорный ГЛ	Ширина 92мм	Сечения отверстий недостаточно для вентиляции кровли. Для обеспечения вентиляции кровли оставьте зазоры 80-100мм от каждого гребня. Перед монтажом вентпрогона опорного сделайте разметку 5
3	Конек плоский 150*40*150	Ширина полки 150мм	Ширина полки 150 мм необходима для накрывания широкого вентпрогона опорного



Ендовы

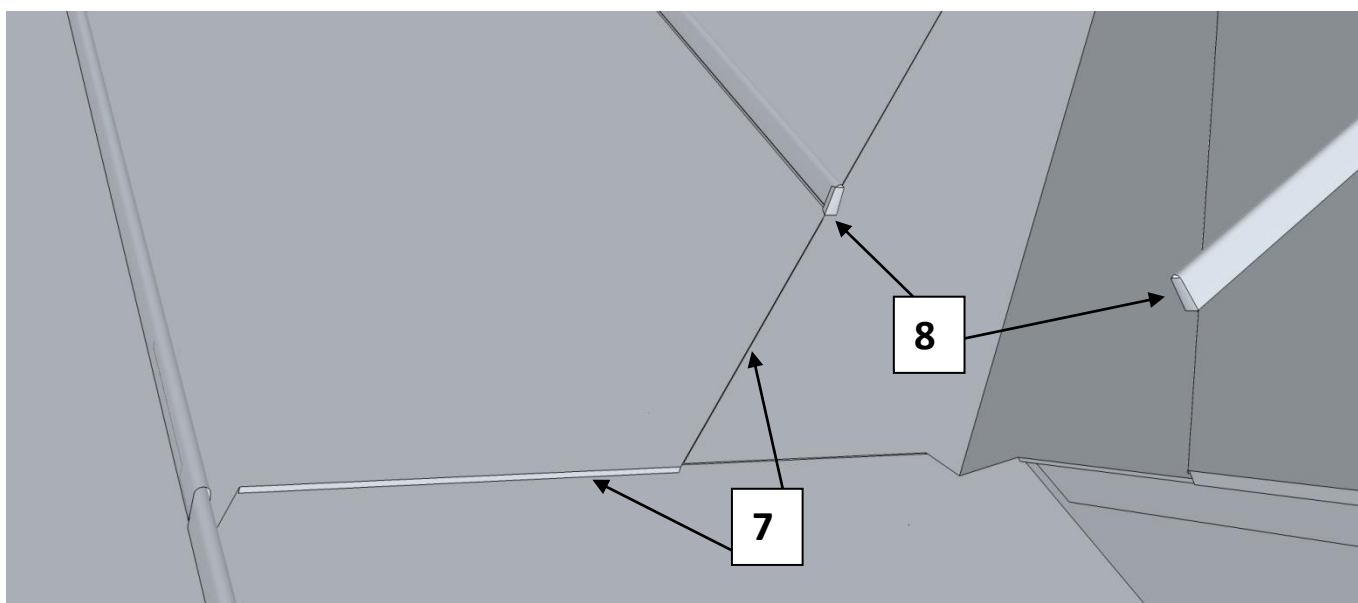
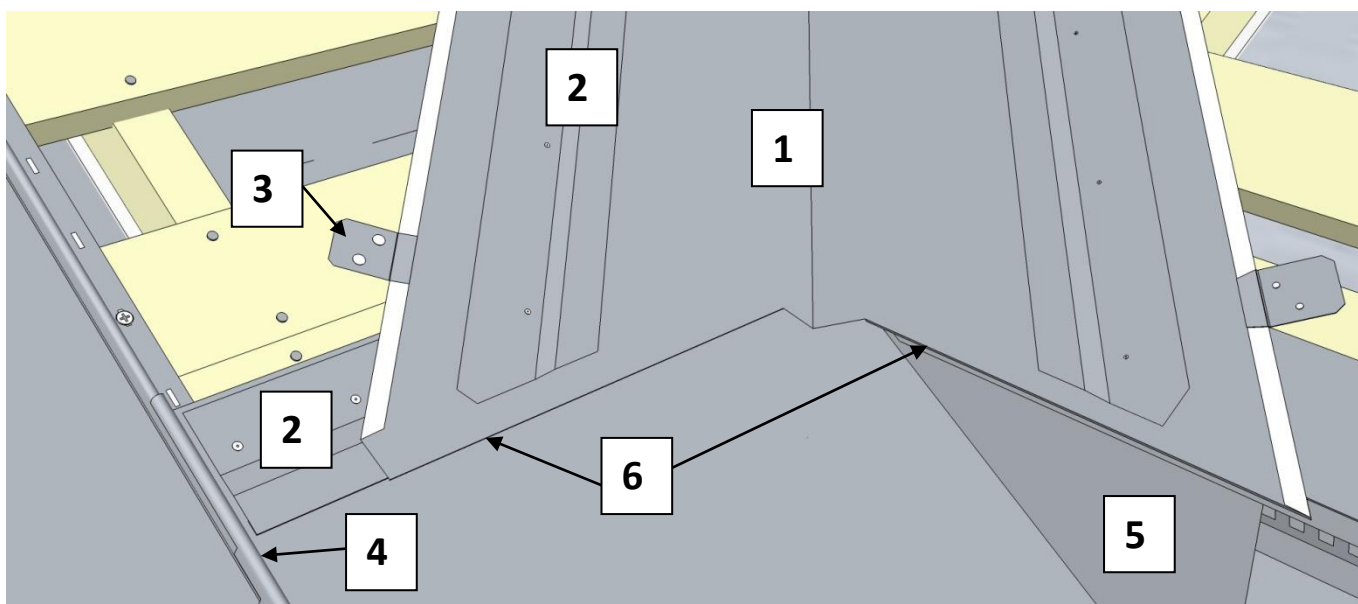
250. Ендова с выходом на карниз

1	Ендова нижняя 300*300	Длина 2м	Доведите угол сгиба ендовы до требуемого, монтаж начинайте от карниза. Стыкуйте панели по высоте наложением не менее, чем на 200мм
2	Планка крепежная фальц (планка зацеп)	Длина 2м	Закрепите планку на ендову заклепками с отступом линии зацепа от оси примерно 150 мм.
<p>В нижней части зацепите ендову за карнизную планку 4, по краям закрепите ендову кляммерами 3 за отбортовку. Отбортовку догните по месту. На кровельных панелях сделайте отбортовку по косой линии 5 и зацепите за планку 2. Панель, примыкающую к карнизу, зацепите еще и за карниз 6. При разделке панелей оставьте на большом гребне запас для формирования крышечек 7</p>			



255. Ендова с выходом на скат

1	Ендова нижняя 300*300	Длина 2м	Доведите угол сгиба ендовы до требуемого, монтаж начинайте от карниза.
2	Планка крепежная фальц (планка зацеп)	Длина 2м	Закрепите планку на ендову заклепками с отступом линии зацепа от оси примерно 150 мм и на нижнюю панель под зацеп ендовы
<p>Перед монтажом ендовы закрепите нижнюю панель с разделкой гребня 4 и "отбойником" 5. В нижней части зацепите ендову за карнизную планку зацеп и за карнизную планку 6, по краям закрепите ендову кляммерами 3 за отбортовку. Отбортовку догните по месту. На кровельных панелях сделайте отбортовку по косой линии 7 и зацепите за планку 2. Панель, накладываемую на нижнюю, зацепите еще и за планку зацеп 2. При разделке панелей оставьте на большом гребне запас для формирования крышечек 8.</p>			



Трубы шириной до 80 см, расположенные на скате.

При работе с панелями GrandLineКликфальц® PRO и GrandLineКликфальц®, как и при работе с хорошо знакомой многим металлочерепицей нужно учитывать «поперечную» фазу подхода характерных элементов кровельного покрытия к ближайшей боковой грани трубы. В случае с панелями Кровли-Защелки характерными элементами являются гребни.

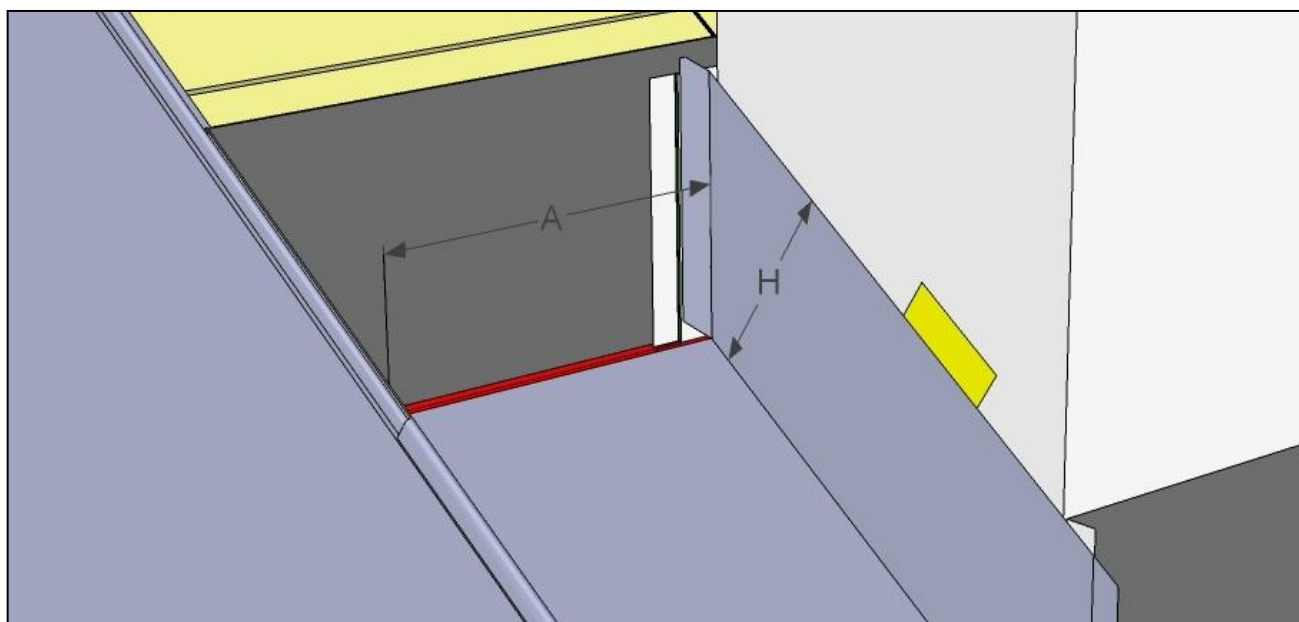
На приведенных ниже рисунках размер от боковой грани трубы до оси ближайшего гребня обозначен как А.

Размер А может меняться от 0 до полного шага между гребнями, то есть 470 мм при применении панелей GrandLineКликфальц® PRO

Размер А слева от трубы никак не связан с размером А справа от трубы.

ВНИМАНИЕ! Для изготовления боковых деталей фартука понадобятся ДОПОЛНИТЕЛЬНЫЕ панели на каждую сторону длиной на 600 мм больше, чем длина продольной линии пересечения трубы со скатом. Если расстояние А с какой-либо стороны больше 60 мм и меньше 300 мм, то на эту сторону понадобится один дополнительный лист.

Что делать, если это расстояние меньше 60 мм или больше 300 мм написано в тексте ниже.



Будем считать, что для прохода воды между трубой и гребнем достаточно расстояния 60 мм.

Если размер А больше 60 мм, важно, чтобы ширины панели хватило на отгиб вверх на размер Н, равный 150 мм. При рабочей ширине картины 470 мм желательно,

чтобы размер А не превышал 300 мм. В этом случае нетрудно отрезать «гребень», загнуть панель вверх и обрезать 150 мм. Иногда можно «распрямить замок», это даст возможность обойтись одной панелью при расстоянии А до 350-380 мм.

Что делать, если размер А будет меньше 60 мм?

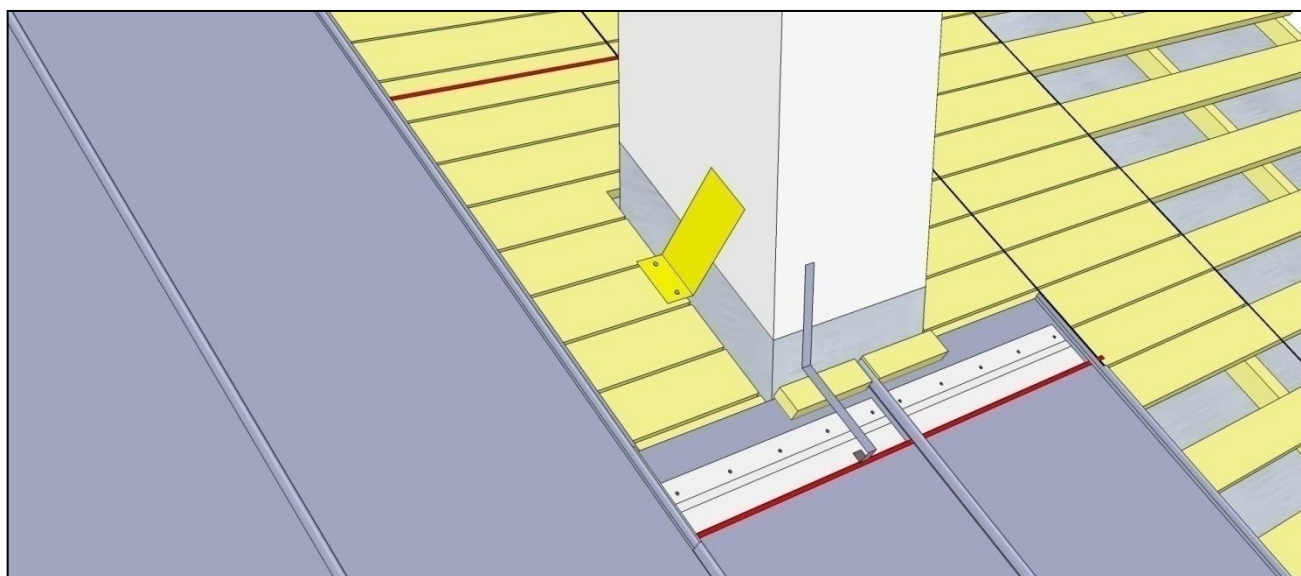
В этом случае надо встраивать фартук на один гребень дальше. Для панелей GrandLineКликфальц® PRO при размере А равном нулю, размер до следующего гребня будет равен 470 мм, при А равном 60мм- 530 мм.

Из сказанного выше понятно, что есть два «сценария»: для размера А от 60 мм до 300 мм, и для размера А от 300 мм до 530 мм.

В случае, если А от 300 мм до 530 мм есть 2 варианта изготовления боковых деталей фартука: изготовить на гибочном станке из плоского листа нужной ширины «картину» с замком с одной стороны или состыковать штатную панель с еще одной штатной панелью по одной из двух технологий:

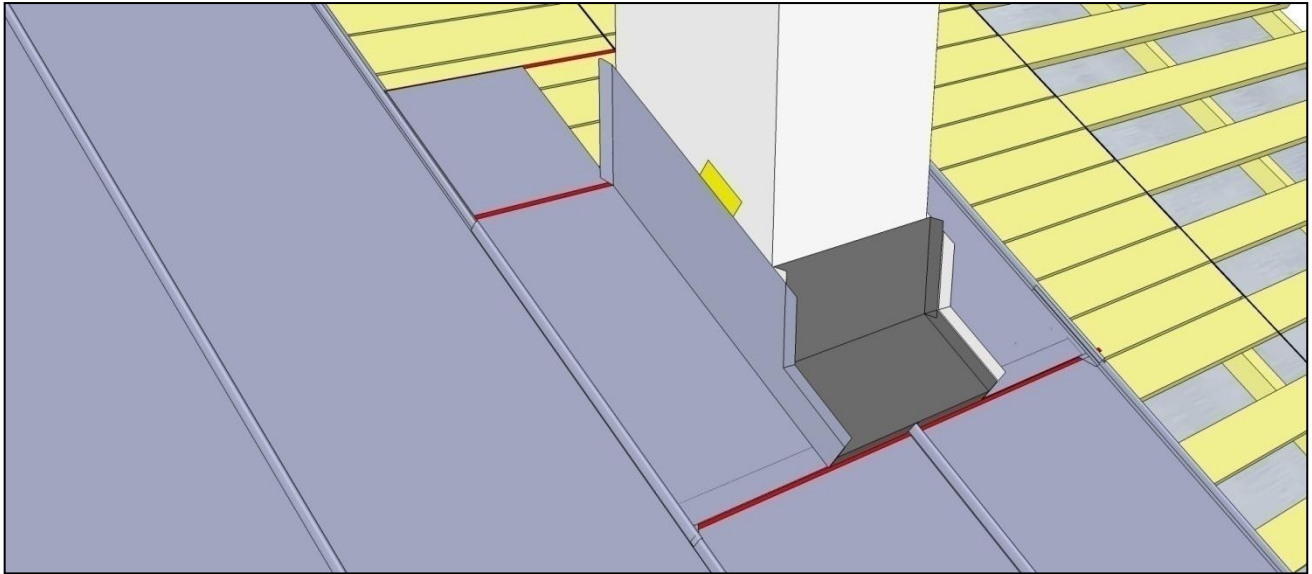
- по технологии двойного фальца с «заваливанием» фальца в верхней части
- без применения технологии двойного фальца, с простой отбортовкой (аналогично отбортовке по торцу) на краю панели и заведением этой отбортовки под накрывающий гребень соседней панели, и с применением в верхней части дополнительной детали «заглушки гребня».

Далее- описание работы при размере А от 60 до 300 мм.



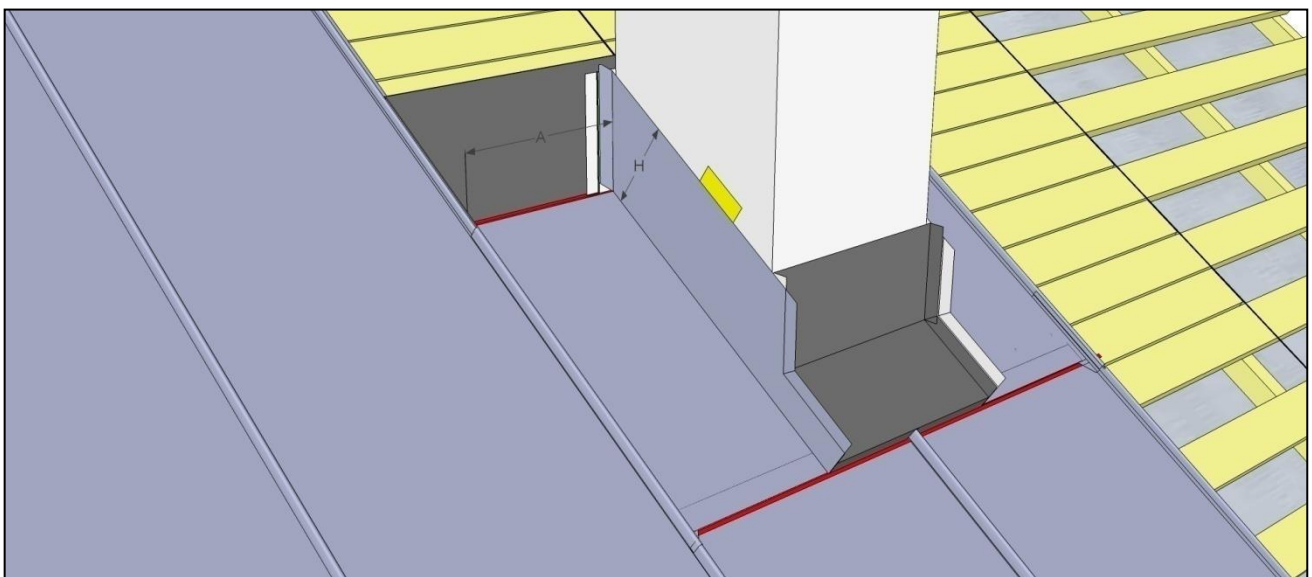
Убедитесь, что размер А больше 60 мм и меньше 300 мм.

Подведите нижние заготовки к трубе и смонтируйте опорный брусок планки примыкания к трубе нижней и крепежные планки на расстоянии, соответствующем планке примыкания к трубе нижней (на рисунке показан «фрагмент» для примерки)

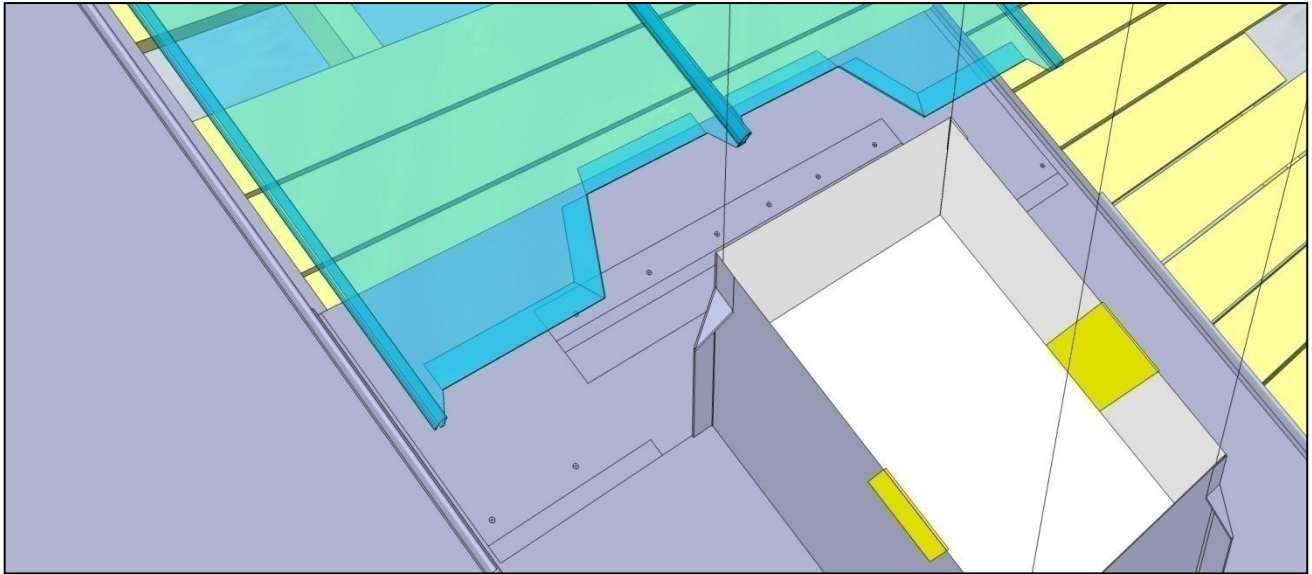


Подготовьте нижнюю деталь фартука и боковые детали фартука по правилам, принятым при работе с металлочерепицей.

ВНИМАНИЕ! Предварительно разметьте скат в соответствии с поперечным шагом панелей.

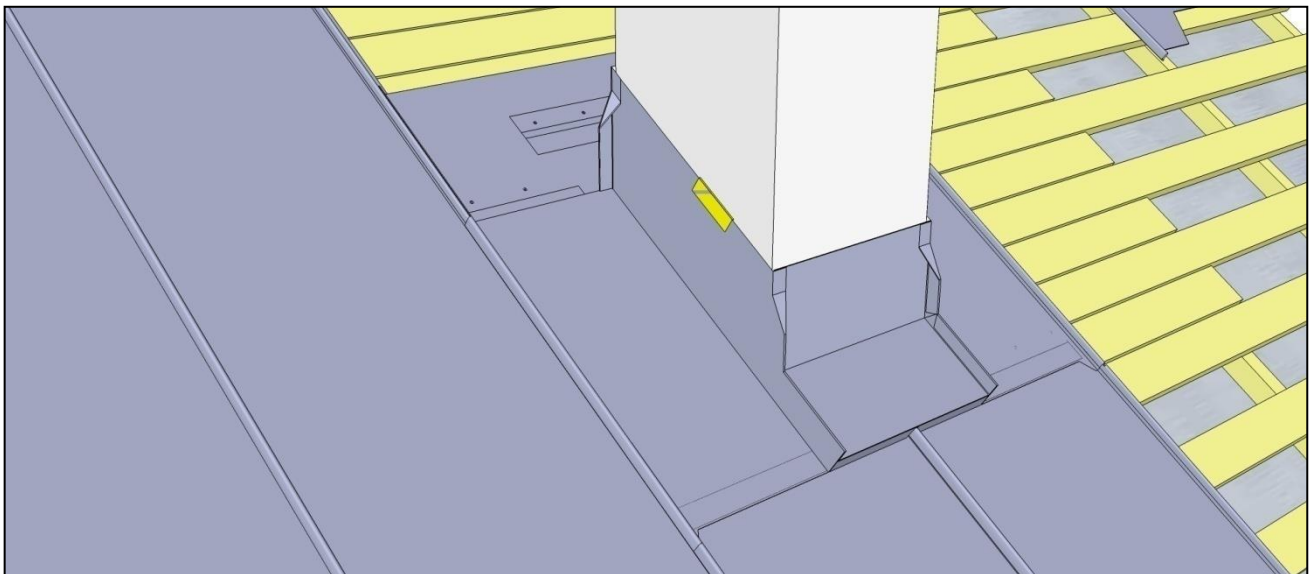


Примерьте верхнюю деталь фартука. Ширина верхней детали фартука «от гребня до гребня», без загибов для встраивания в гребни.

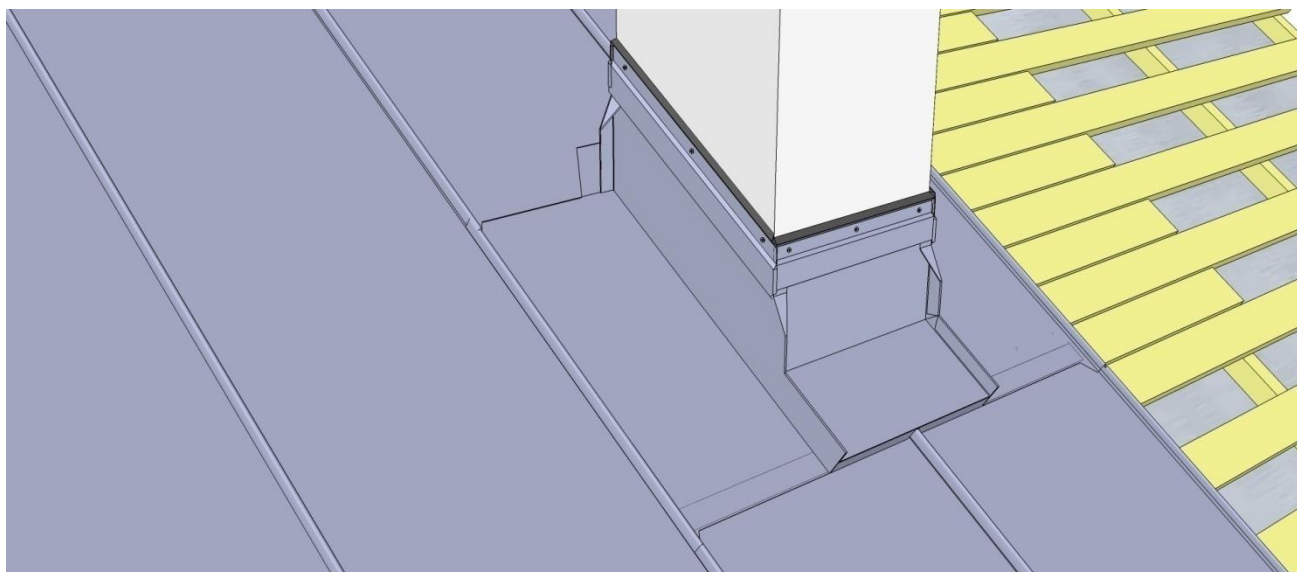


Смонтируйте крепежную планку на 100-120 мм выше трубы примерно на ширину трубы для зацепа панелей над трубой. На рисунке схематично показан контур выреза этих панелей.

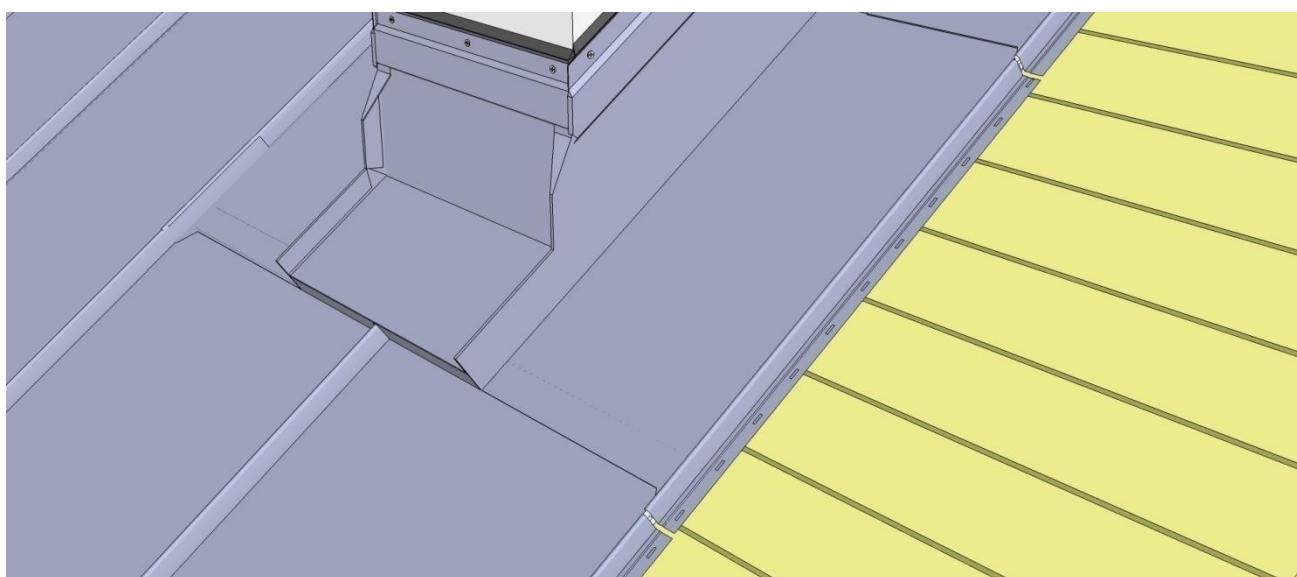
Также обеспечьте возможность зацепа панелей за верхнюю деталь фартука с отступом на 60-80 мм влево и вправо от трубы.



На рисунке выше показаны детали фартука, соединенные между собой с подготовленными планками для зацепа верхних панелей ската.

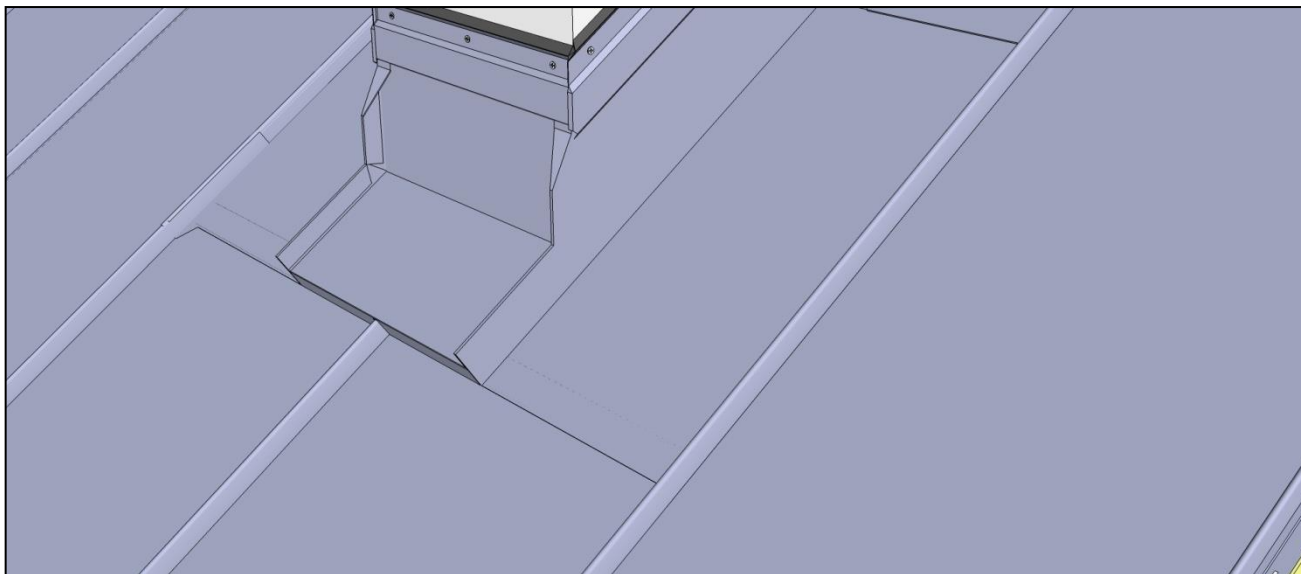


На рисунке выше показан готовый фартук со смонтированными выше фартука планками примыкания внакладку и с заполнением отбортовок этих планок герметиком..



Смонтируйте следующую панель.

Если вы проводили предварительную разметку ската и не отклонились от разметки, то линия, образованная панелью ниже трубы, панелью сбоку от трубы и панелью выше трубы будет прямой и накрывающий гребень следующей панели объединит накрываемы гребни всех трех панелей.



Способ обхода трубы, приведенный выше, не требуют квалификации Мастера по фальцу.

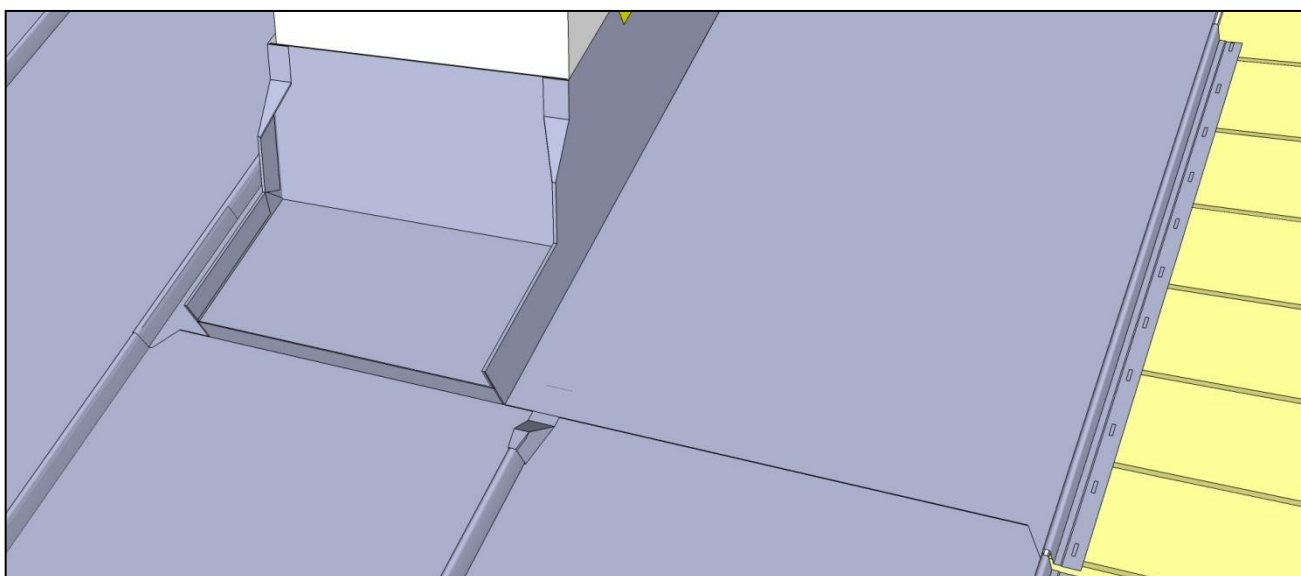
Мастера по фальцу могут исполнить фартук по фальцевой технологии и встроить этот фартук в Кровлю-Защелку.

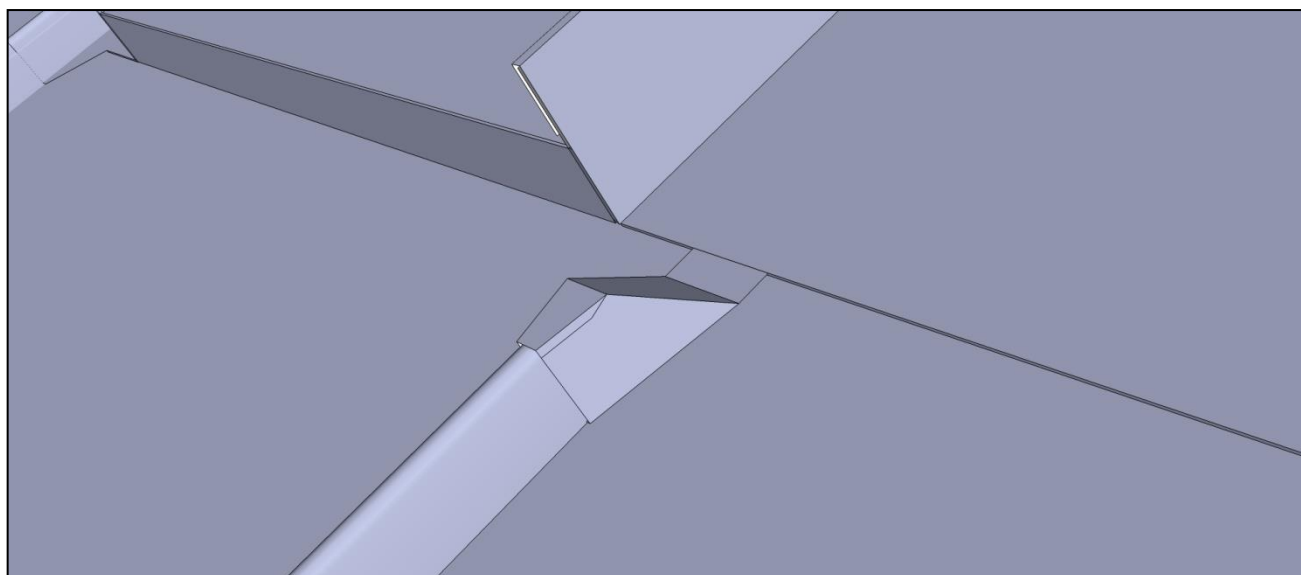
При этом встраивание фальцевого фартука в кровлю-защелку не является типовой операцией для Мастеров по фальцу и может быть исполнено «на усмотрение» Мастера.

ПРИЛОЖЕНИЕ К РАЗДЕЛУ «ТРУБА».

Ниже показан вариант расположения трубы с расстояниями А примерно 80 мм слева и примерно 550 мм справа.

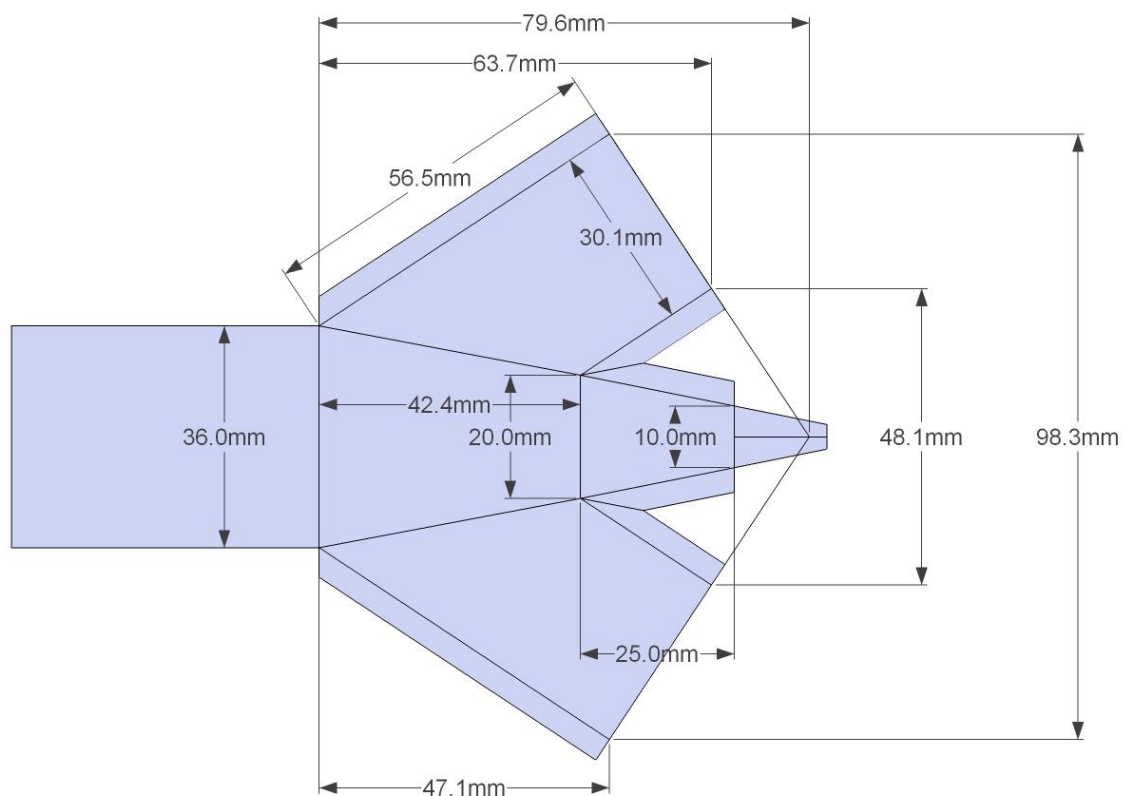
Слева применено штатное решение, а справа панель с нарываемым гребнем изготовлена из плоского листа и заведена на трубу на 150 мм.

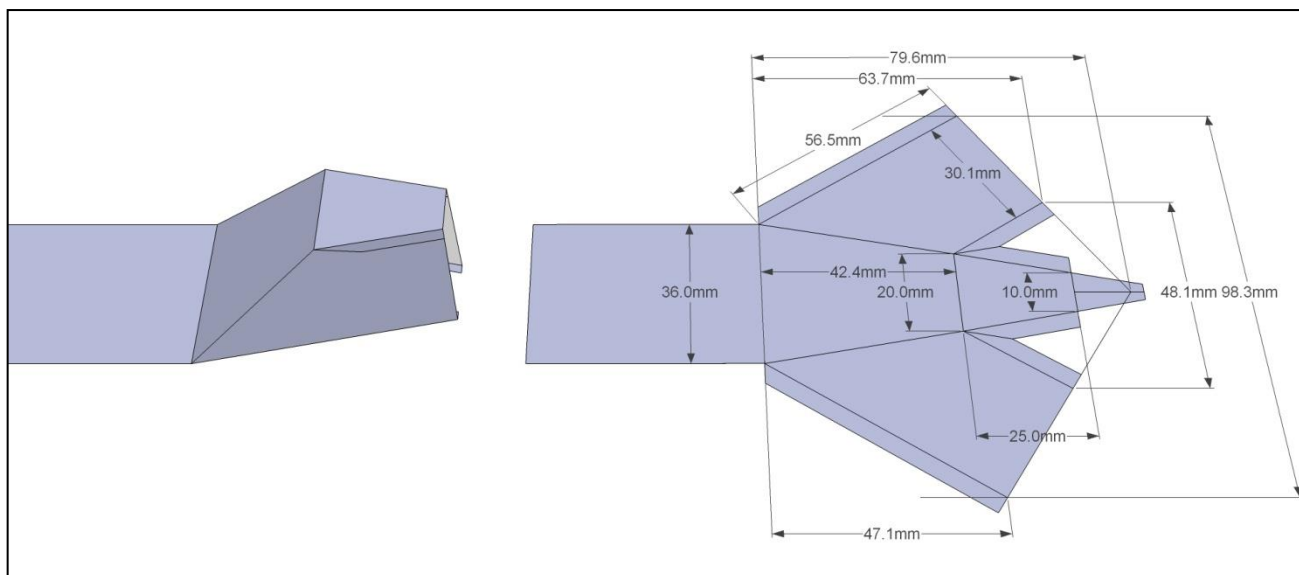




При таких размерах гребень нижней панели справа от трубы «проходит мимо» боковой детали фартука и «прикрыт» заглушкой гребня, изготовленной из того же материала, что и основные панели по приведенному ниже раскрою.

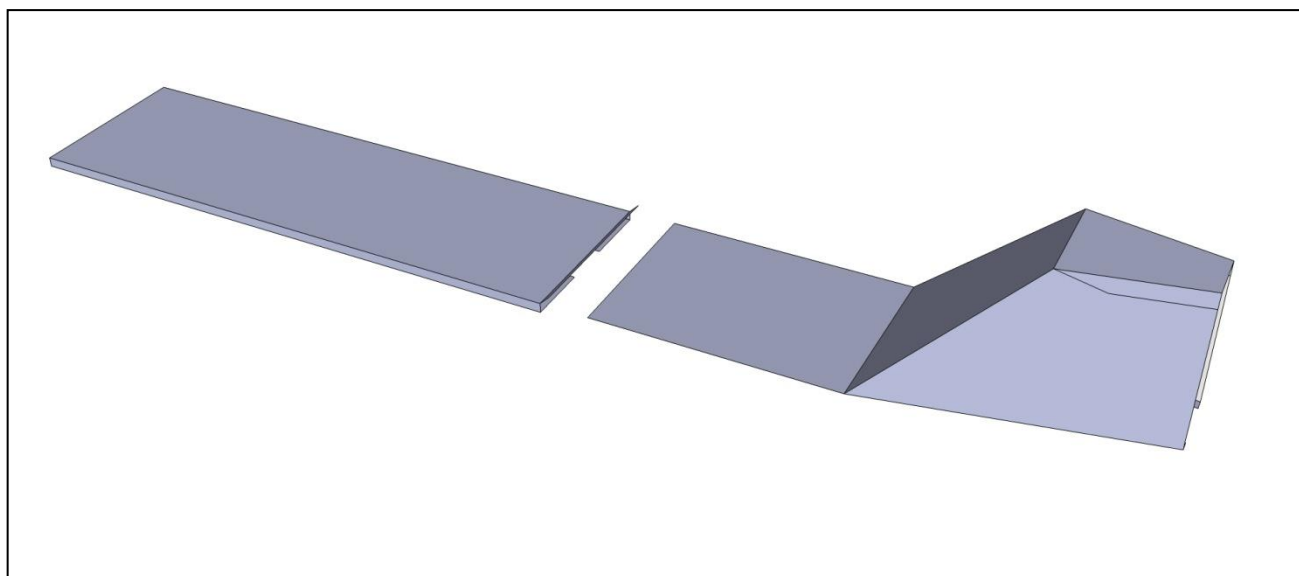
Наш опыт работы со строителями показывает, что кровельщики, не обладающие навыками Мастера по фальцу, могут самостоятельно изготовить эти детали. Ниже- выкройка для панелей ПРО.





На «раскрое» показаны линии реза заготовки и линиигиба отбортовок..

Все гибы понятны, в последнюю очередь нужно перегнуть на 180 градусов «язычок», показанный в правой части выкройки. Именно он позволяет детали «держат форму».



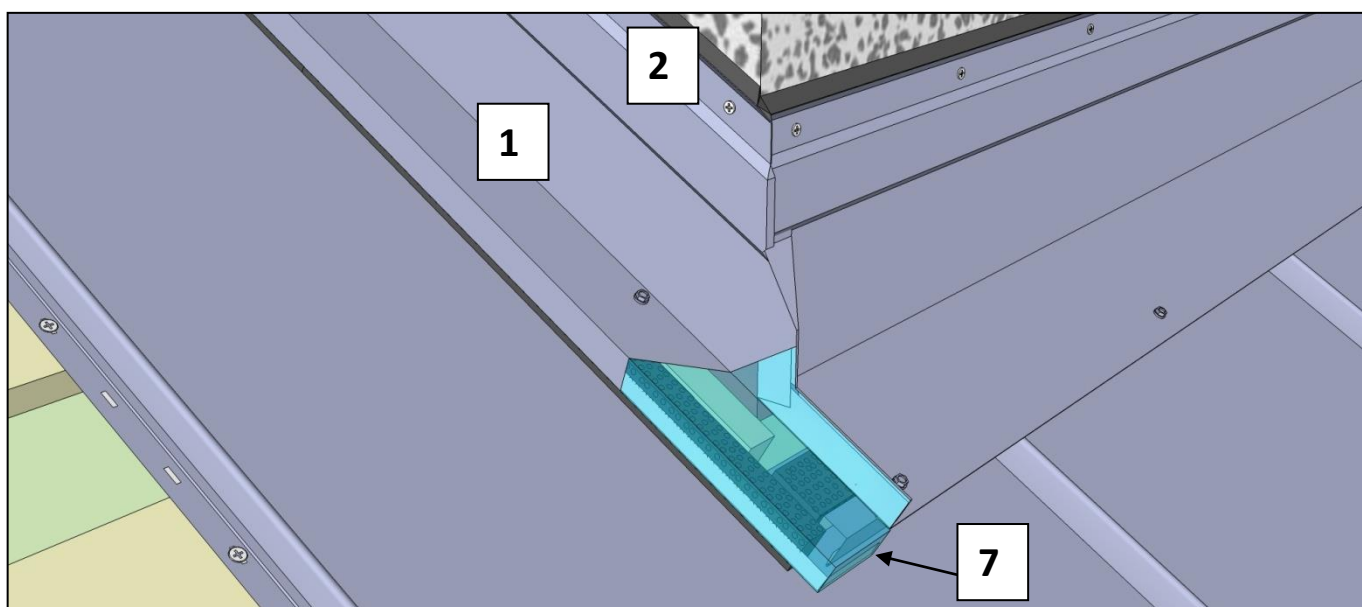
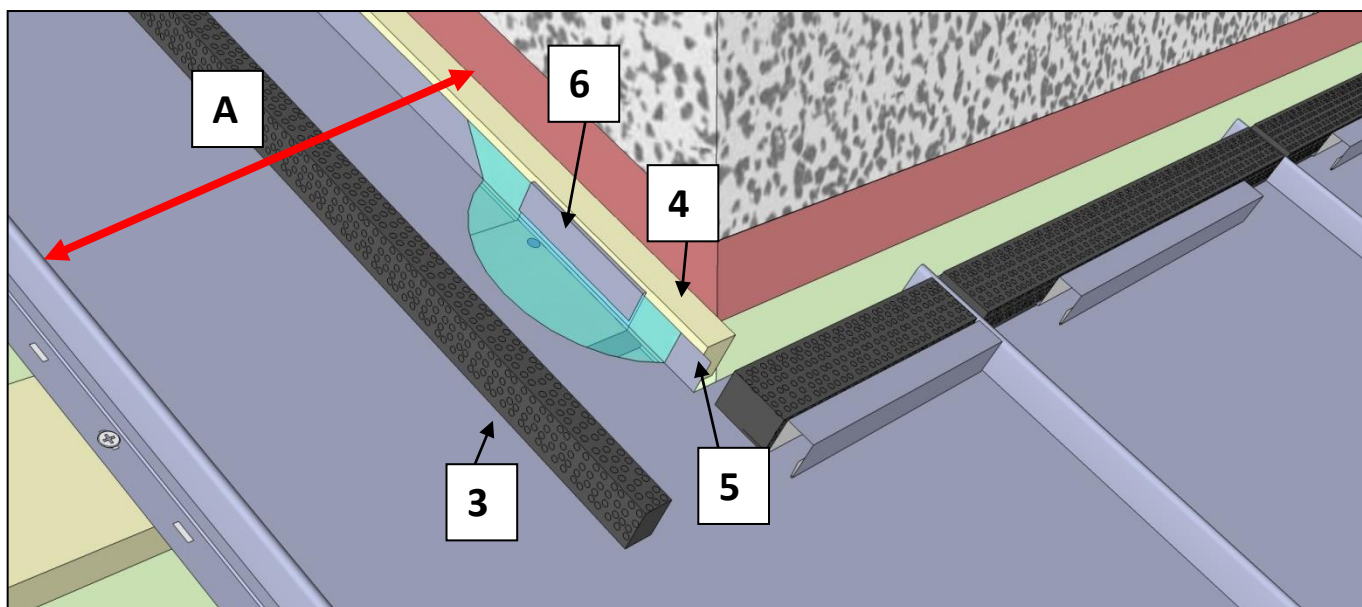
Справа показана «заглушка гребня», а слева- «рейка с простыми отбортовками», одеваемая на специально сделанные отбортовки панелей и на «заглушку гребня. Финишная операция- «пробить рейку киянкой» для обеспечения плотного примыкания деталей.

Эта рейка обеспечивает и механическую фиксацию деталей между собой и обеспечение движения воды по скату без затекания под гребни. Финишная операция- «пробить рейку киянкой» для обеспечения плотного примыкания деталей.

Примыкания к стенам

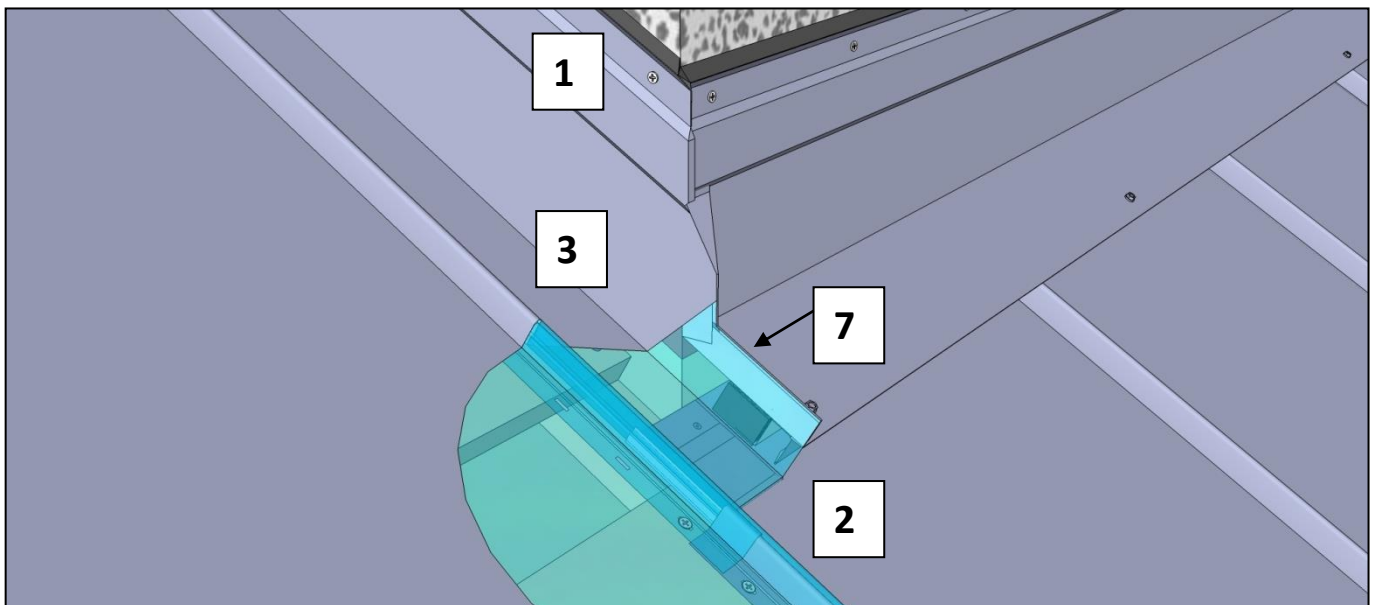
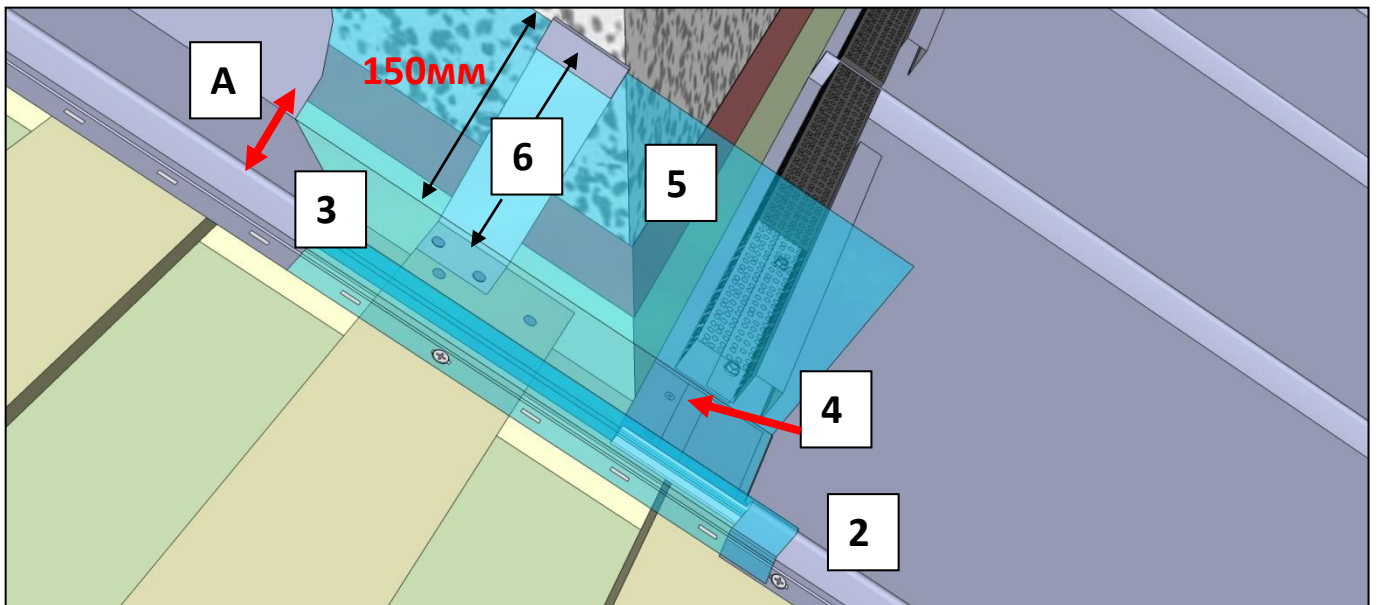
410. Примыкание боковое. А больше 140мм

1	Примыкание боковое к стене	Длина 2м	При разметке планки по месту оставьте запас на подгиб передней кромки
2	Планка примыкания внакладку	Длина 2м	Не крепите насквозь через планки, шаг крепежа не больше 200мм
3	Уплотнитель универсальный самоклеящийся 0,03*0,04*2м	Длина 2м	Возможно штатная ширина 40 мм будет избыточна, можно подрезать по ширине
4	Брусок 30*30	по месту	Подгоните размер по месту, например из бруска контрообрешетки
Сделайте отбортовку 5 по высоте 25мм и закрепите отбортовку изготовленными по месту кляммерами 6			
Сделайте декоративный отгиб в передней части планки примыкания 7			



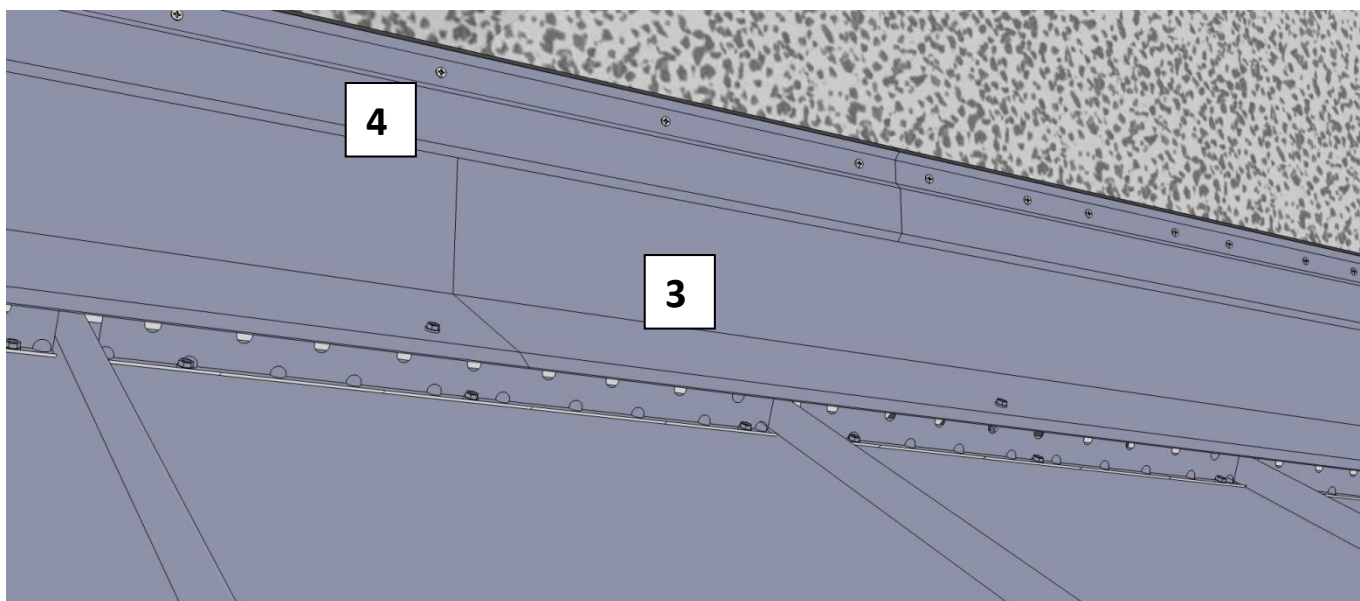
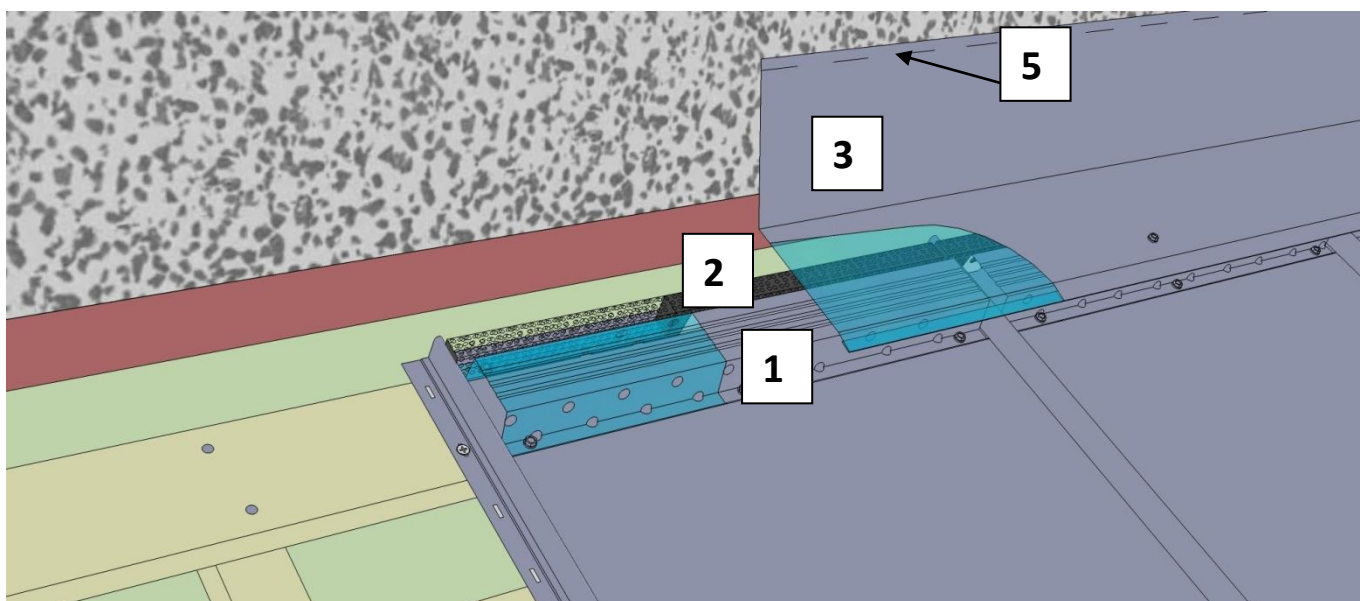
415. Примыкание боковое. А меньше 140мм

1	Планка примыкания внакладку	Длина 2м	Не крепите насквозь через планки, шаг крепежа не больше 200мм
При расстоянии А от стены до гребня меньше 140 мм применить планку "примыкание боковое к стене" с шириной полки 60-80мм не получится, можно применить широкую планку (примыкание к трубе с полкой 180мм) или сделать высокую, 150 мм, отбортовку на кровельной панели.			
Если боковое примыкание будет соединяться с "верхним примыканием к стене", сделайте горизонтальный стык панелей 2 и 3 с применением планки крепежной (зацеп) 4, длина которой не превысит 140 мм и ее можно изготовить самостоятельно. Запас длины на стык при расчете 250мм.			
Сделайте отбортовку 5 по высоте 150мм и закрепите отбортовку изготовленными по месту кляммерами 6			
Соедините кровельную панель 3 с "верхним примыканием к стене" прямыми загибами 7			



420. Примыкание к стене верхнее.

1	Вентпрогон опорный ГЛ	Длина 0,5 м	Перед монтажем вентпрогона опорного сделайте разметку
2	Уплотнитель универсальный самоклеящийся 0,03*0,04*2м	Длина 2м	Возможно штатная ширина 40 мм будет избыточна, можно подрезать по ширине
3	Планка примыкание верхнее к стене фальц 150*130*20	Длина 2м	Угол загиба и высоту подъема на стену подгоните по месту, линия реза 5
4	Планка примыкания внакладку	по месту	Не крепиту насквозь через планки, шаг крепежа не больше 200мм
Убедитесь в том, что гидроизоляция приклеена к стене			



Приложение. Узлы БАРН ХАУСА для расчета комплектующих «по умолчанию».

Номенклатура комплектующих для расчета узлов БарнХаус.

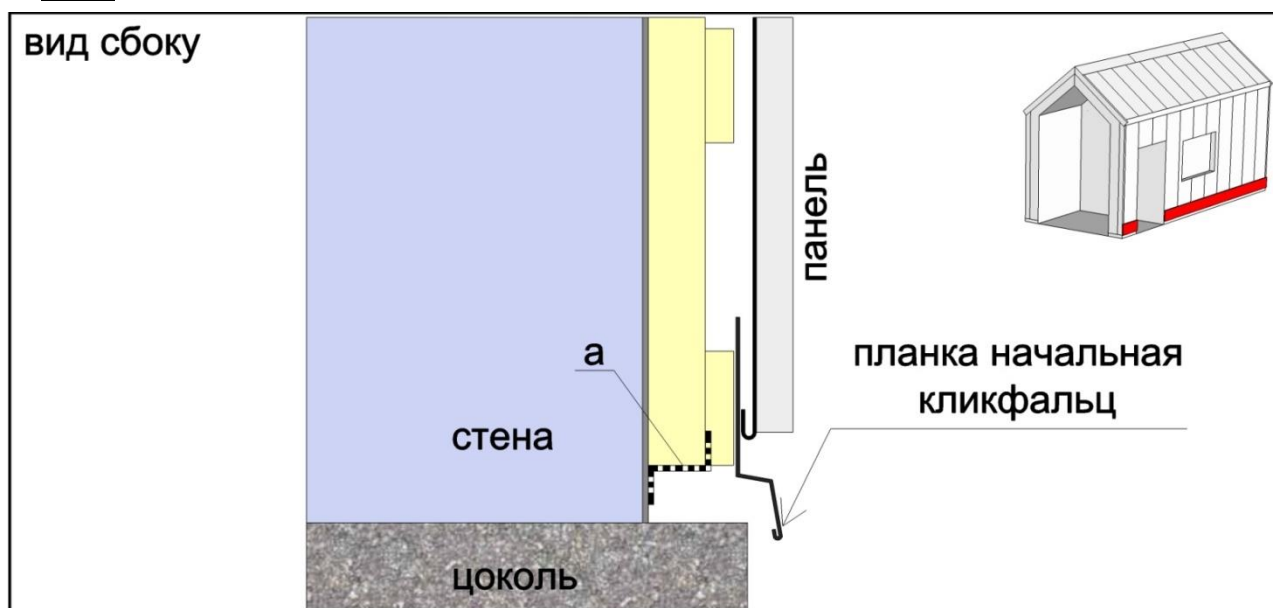
	Наименование планок для заказа	Примечание
1	Планка начальная кликфальц L=2 м	
2	Планка торцевая фасадная кликфальц L=2 м	
3	Планка финишная 46*25 L=2 м	
4	Планка околооконная кликфальц L=2 м	
5	Планка крепежная кликфальц L=2 м	
6	Планка завершающая кликфальц L=2 м	
7	Отлив простой 200 L=2м	Номенклатурные позиции отливов 50/100/150/200мм. По умолчанию расчет производится с отливом 200мм L=2м. Расчет отливов индивидуально для каждого окна по длине без стыковки планок. Для окон шириной от 1.95м до 2.95м считают отлив 3м . Для окон шириной более 2,95м расчет не производится.
8	Отлив простой 200 L=3м	
9	Планка угла внешнего простая кликфальц L=2 м	
10	Планка угла внутреннего простая кликфальц L=2 м	

Стены.

1. Нижняя граница монтажа стен. Цоколь.

Комплектация - планка начальная кликфальц.

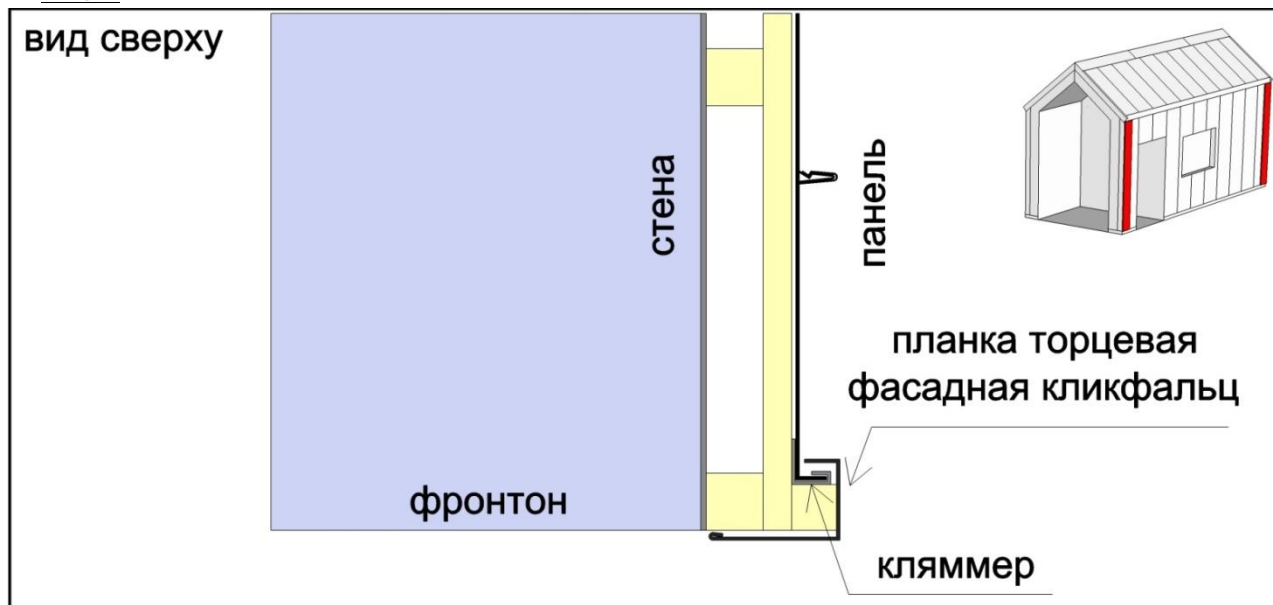
Рис 1



2. Боковая вертикальная граница монтажа стен. Стык стены с фронтоном/порталом.

Комплектация – **планка торцевая фасадная кликфальц.**

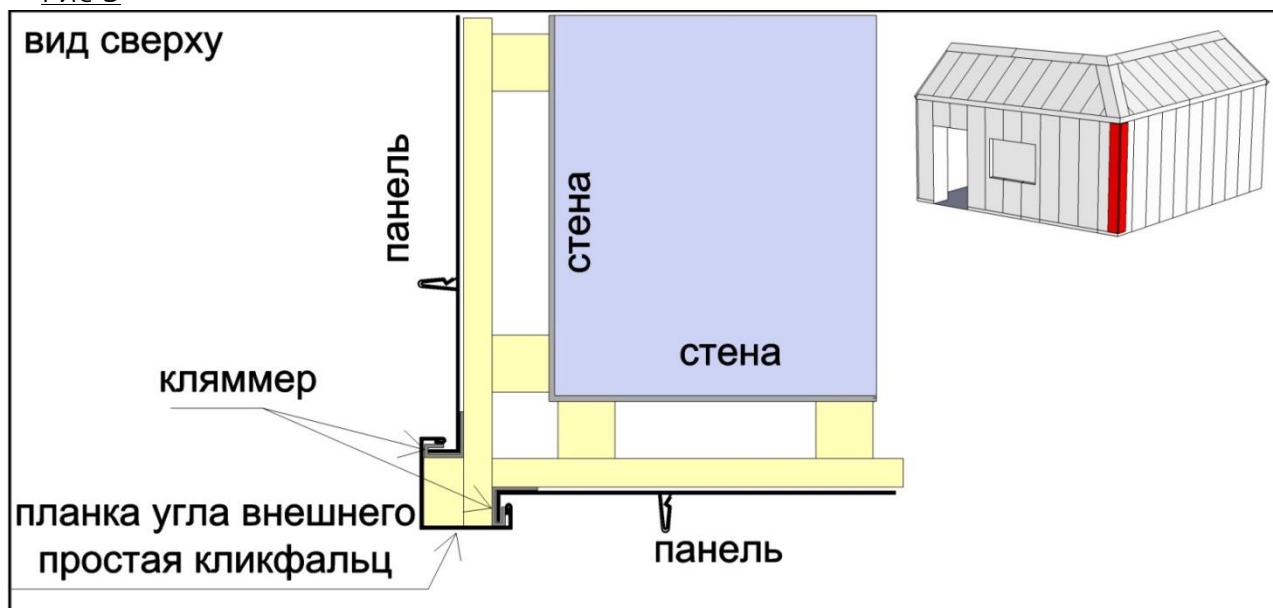
Рис 2



3. Внешние углы - стен. Стык двух стен. (кровля-хребет).

Комплектация - **планка угла внешнего простая кликфальц.**

Рис 3



4. Внутренние углы - стен. Стык двух стен. (кровля -ендова).

Комплектация - **планка угла внутреннего простая кликфальц.**

Рис 4



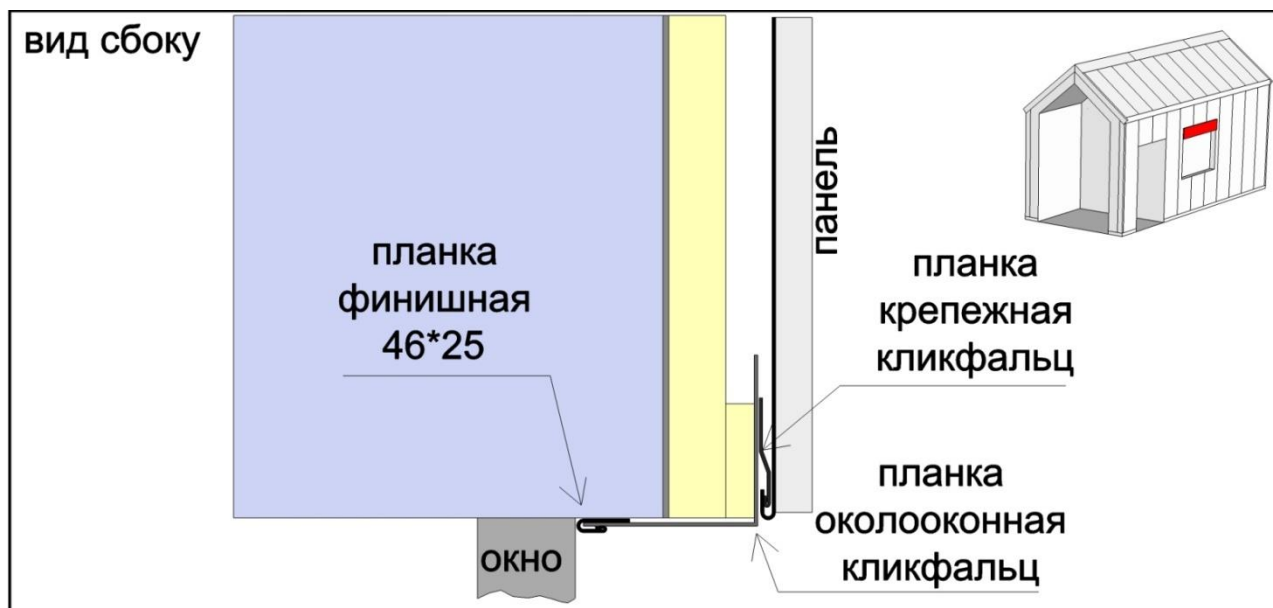
5. Верхняя горизонтальная граница монтажа - оконные и иные проемы.

Оконные проемы.

Комплектация

1. **планка околооконная кликфальц**
2. **планка финишная 46x25.**
3. **планка крепежная кликфальц.**

Рис 5

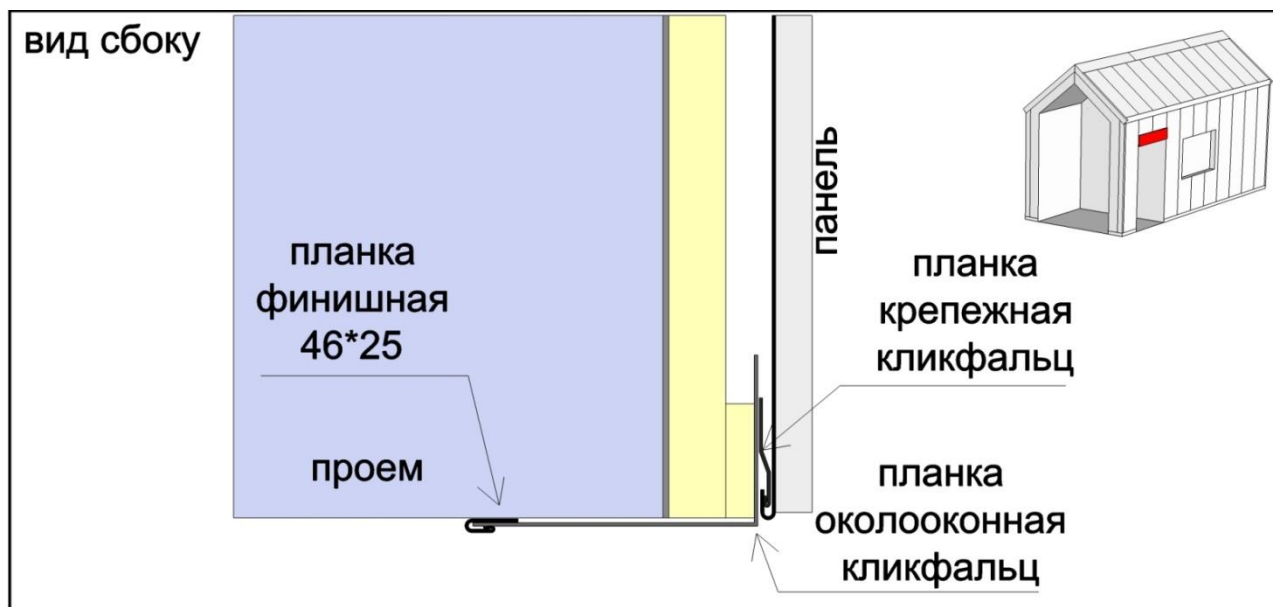


Иные проемы.

Комплектация

1. **планка околооконная кликфальц**
2. **планка финишная 46x25.**
3. **планка крепежная кликфальц.**

Рис 6



6. Боковые вертикальные границы монтажа - оконные и иные проемы

Оконные проемы.

Комплектация

1. **планка околооконная кликфальц**
2. **планка финишная 46x25.**
3. **планка крепежная кликфальц.**

Рис 7

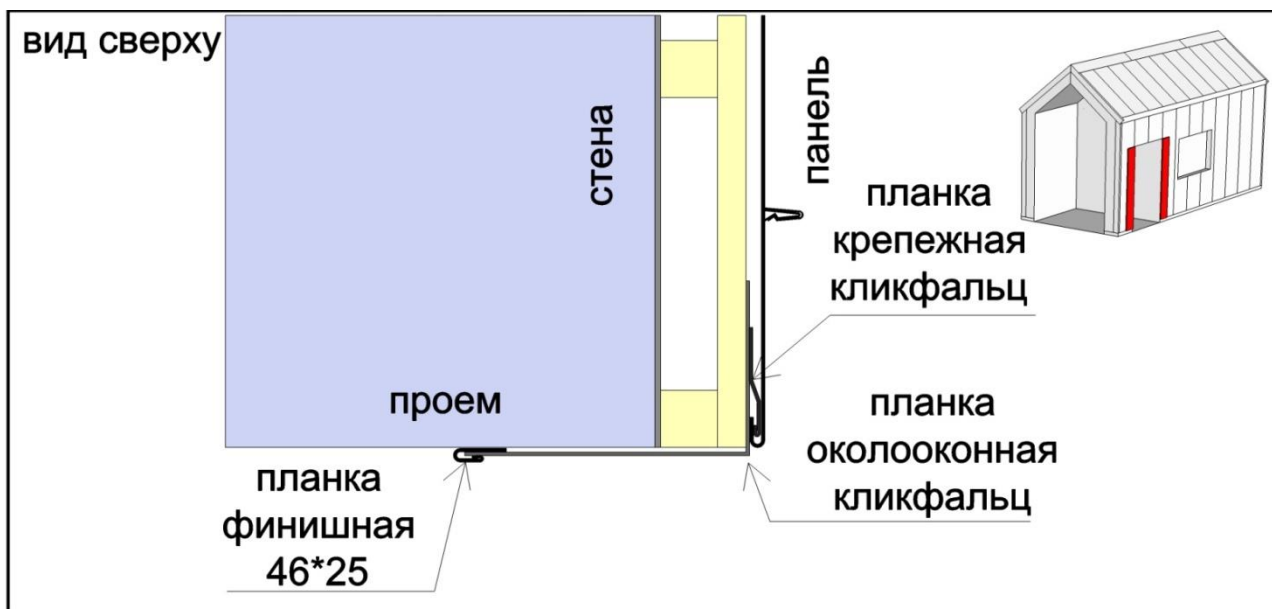


Иные проемы.

Комплектация

1. **планка околооконная кликфальц**
2. **планка финишная 46x25.**
3. **планка крепежная кликфальц.**

Рис 8



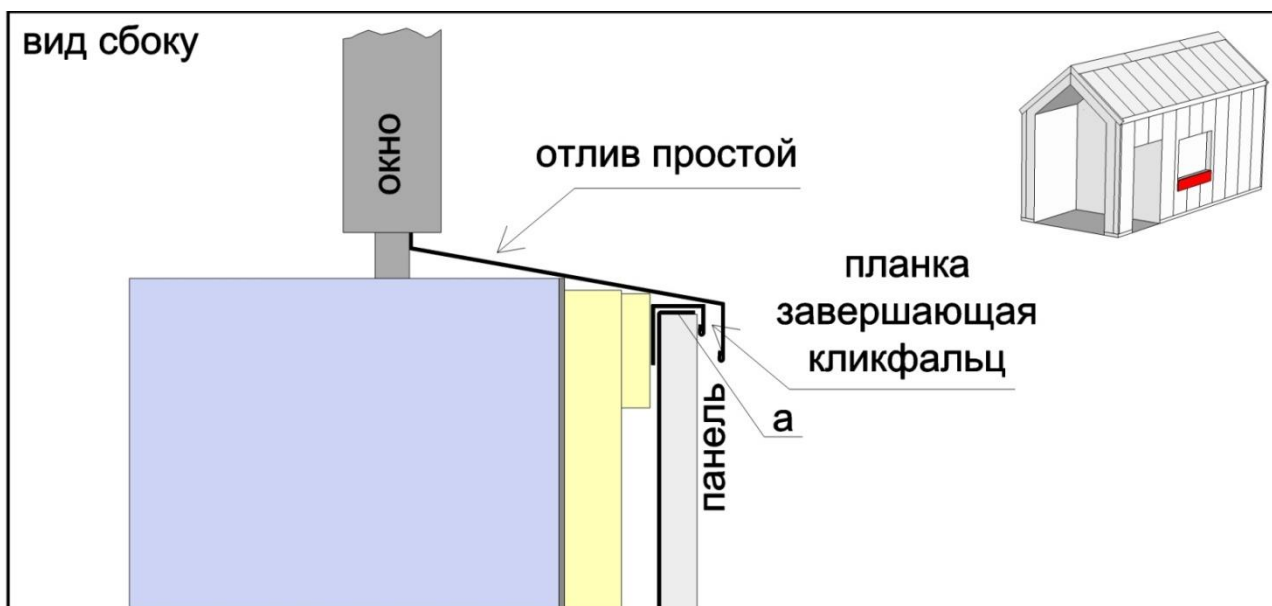
7. **Нижняя граница оконные и иных проемов (будет монтаж панелей под проемами).**

Оконные проемы.

Комплектация

1. **планка завершающая**
2. **отлив простой**

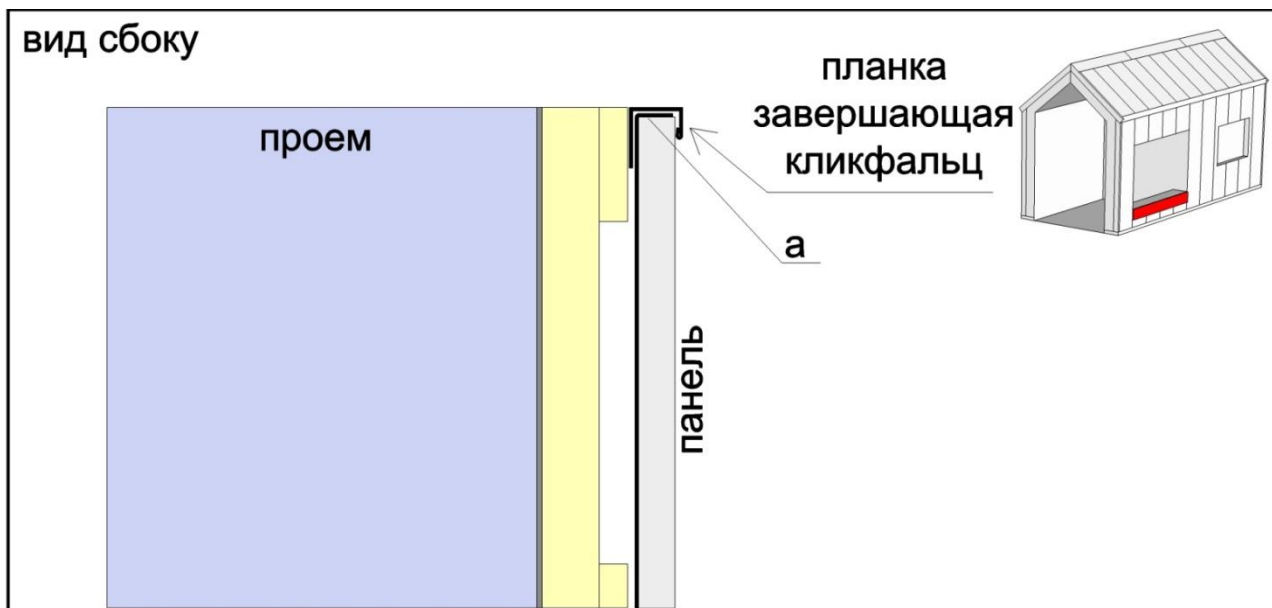
Рис 9



Иные проемы.

Комплектация — **планка завершающая кликфальц.**

Рис 10



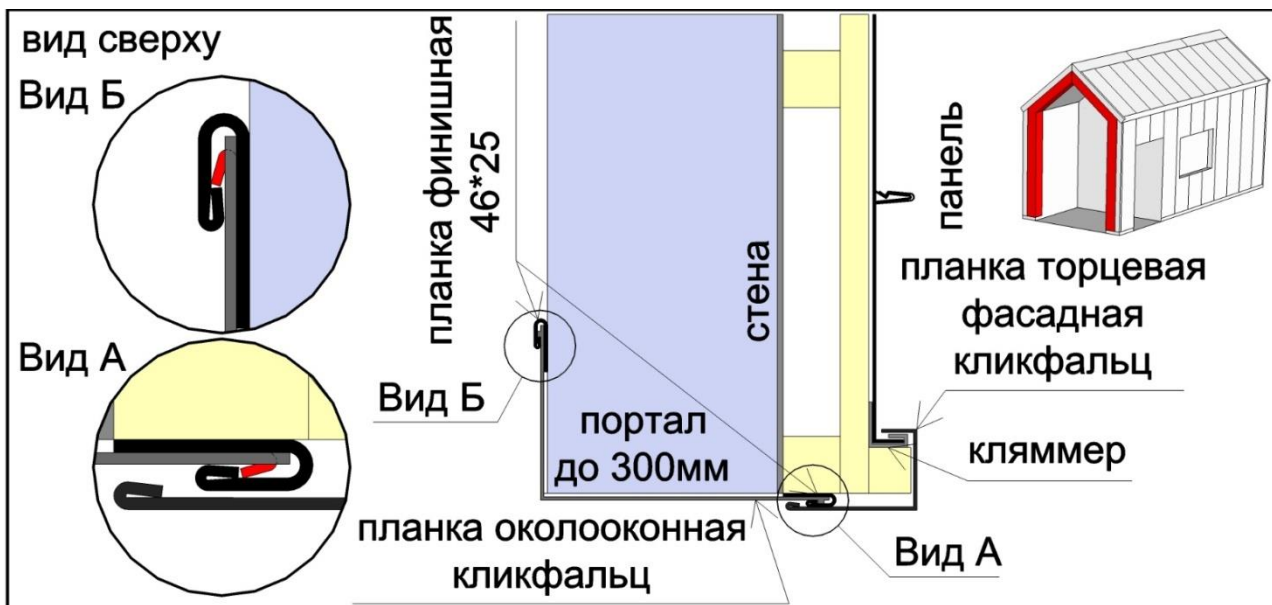
Портал узкий до 300мм.

Наклонная и Боковая вертикальная граница монтажа.

Комплектация

1. **планка околооконная кликфальц**
2. **планка финишная 46x25, две шт.**

Рис 11



Фронтон с применением панелей

Обрамление по внешнему контуру фронтона, кроме цоколя, учтено при расчете крыши и боковых стен. Расположение панелей только вертикальное. Соблюдайте симметрию раскладки панелей по фронтому при расчете необходимого количества панелей.

1. Нижняя граница монтажа фронтона. Цоколь.

Расчет аналогичен расчету нижней границе монтажа стен – см раздел стены п.1- рис 1

2. Наклонная граница монтажа- оконные и иные проемы.

Расчет аналогичен расчету боковых вертикальных границ монтажа оконных и иных проемов - см раздел стены п.6 – иные проемы - рис 8

3. Верхняя горизонтальная граница монтажа - оконные и иные проемы.

Расчет аналогичен расчету верхних горизонтальных границ монтажа оконных и иных проемов - см раздел стены п.5 – рис 5, рис 6.

4. Боковая горизонтальная граница монтажа - оконные и иные проемы.

Оконные проемы - Расчет аналогичен расчету боковых вертикальных границ монтажа оконных проемов - см раздел стены п.6 – оконные проемы - рис 7.

Иные проемы - Расчет аналогичен расчету боковых вертикальных границ монтажа иных проемов - см раздел стены п. – оконные проемы - рис 8.

5. Нижняя граница монтажа оконные и иные проемы, под которыми будет монтаж панелей.

Оконные проемы - Расчет аналогичен расчету боковых вертикальных границ монтажа оконных проемов - см раздел стены п. 7– оконные проемы - рис 9.

Иные проемы - Расчет аналогичен расчету боковых вертикальных границ монтажа иных проемов - см раздел стены п.7 – иные проемы - рис 10.

Ниже представлены три варианта фронтона.

